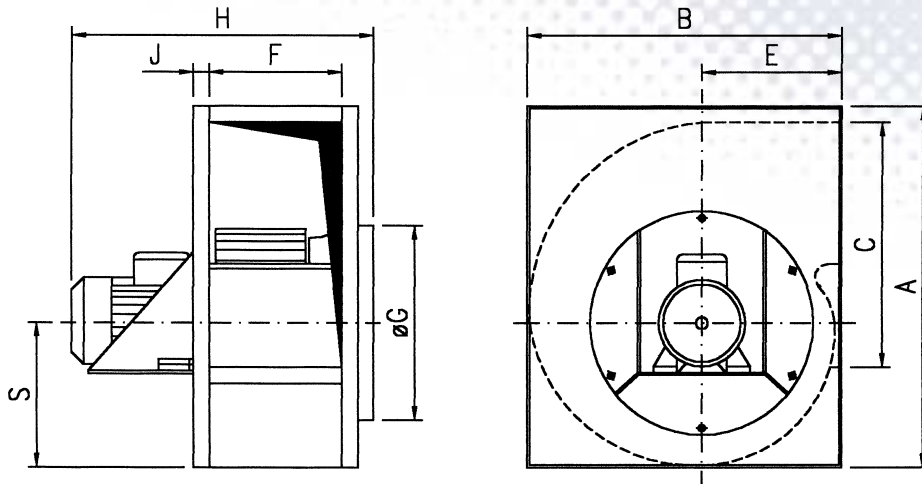


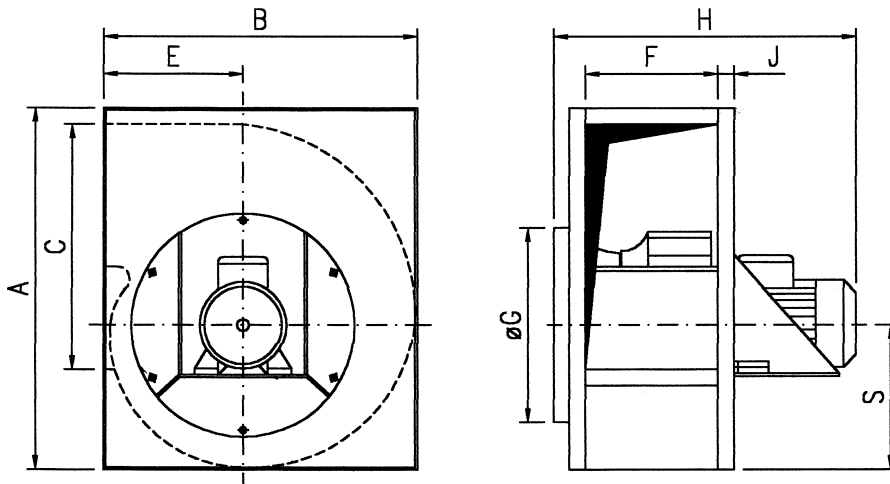
Målskisse TLR



Måltabell TLR

Type	A	B	C	E	F	G	H	J	S	3x230/400V 50Hz		Vekt kg
										KW	AMP	
TLR 200-4-0,37	395	325	250	143	125	200	429	21	152	0,37	1,9	12
TLR 225-4-0,55	435	355	180	152	140	225	479	21	172	0,55	2,5	16
TLR 250-4-1,1	465	405	315	180	170	250	514	21	186	1,1	4,7	23
TLR 280-4-0,5	535	445	355	193	185	280	561	21	208	1,5	6,1	29
TLR 315-4-3,0	590	505	400	217	200	315	619	21	237	6,0	11,5	44

Målskisse TLZ



Måltabell TLZ

Type	A	B	C	E	F	G	H	J	S	3x230/400V 50Hz		Vekt kg
										KW	AMP	
TLR 200-2-0,37	395	325	250	143	125	200	429	21	152	0,37	1,8	10
TLR 225-2-0,37	435	355	280	152	140	225	444	21	172	0,37	1,8	11
TLR 250-2-0,37	435	405	315	180	170	250	474	21	186	0,37	1,8	13
TLR 280-2-0,55	535	445	355	193	185	280	489	21	208	0,55	2,5	21
TLR 315-2-1,1	590	505	400	217	200	315	559	21	237	1,1	4,2	24
TLR 355-2-2,2	690	560	450	236	225	355	621	37	273	2,2	8,1	38
TLR 400-2-4,0	765	615	500	255	250	400	689	37	297	4,0	13,5	57
TLR 400-4-0,55	765	615	500	255	250	400	610	37	297	0,55	2,5	37
TLR 450-4-0,75	865	695	560	289	280	450	639	37	340	0,75	33	45

