

Relivent 3000 luftblandevifte

“Tropevifte” for landbruk og industriformål

Bruksområde:

- Fellesfjøs/store landbruksbygg.
- Lagerhaller.
- Produksjonshaller.
- Idrettshaller.

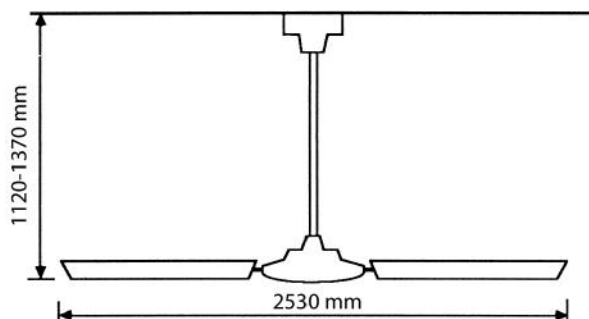


Bruk av blandevifte som temperaturutjevner er økonomisk ved temperaturdifferanse på 4-5 °C mellom gulv og tak. Under optimale forhold kan energimengden til oppvarming reduseres med 30%. I tillegg til reduserte fyringsutgifter vinterstid vil viften også egne seg til å gi et svalere arbeidsmiljø sommerstid. Dette er særlig aktuelt for fjøs med naturlig ventilasjon og i lokaler med stor solinnstråling eller varmeproduserende maskiner.

Tekniske data:

Viftediameter	2530 mm
Nett spenning v. frekvensstyring	1x230 V
Motor 3x230/400 v 50 Hz 3.05/1.75 amp	550 W
Maks. omdreining	102 o/min
Lufftforflytting maks.	50000 m ³ /h

Byggemål:



Relivent 3000 luftblandevifte leveres standard med frekvensstyring for manuell innstilling av ønsket viftekapasitet. Flere vifter kan reguleres parallelt sammen. Relivent 3000 luftblandevifte kan også automatisk hastighetsreguleres.

Motor og gear er tettkapslet IP 54. Viftebladene er i polypropylen med aluminiumsnav og opphengsbrakett i rustfritt stål.

