

## Relivent luftblandevifte

Lavenergikrevende «tropevifte»  
med kapsling IP 55

### Bruksområde:

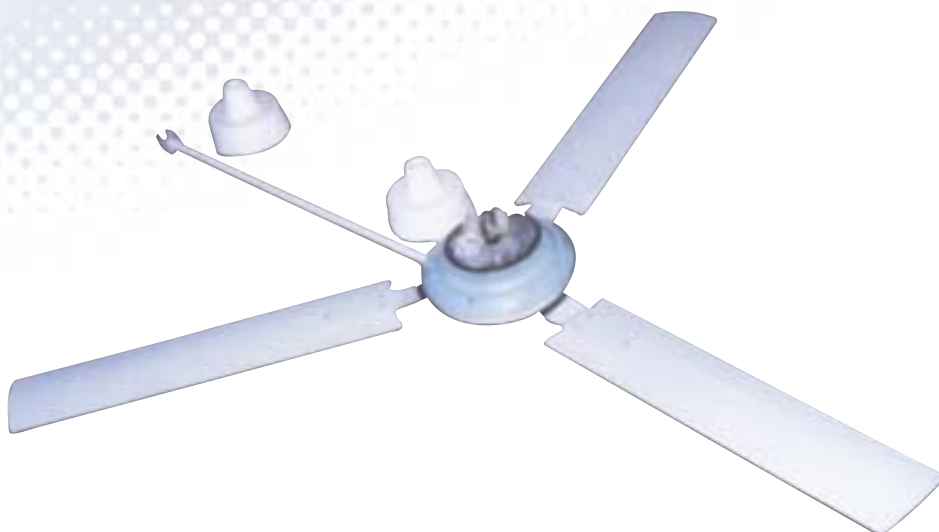
- Lagerhaller
- Produksjonshaller
- Svømmehaller
- Idrettshaller.

Bruk av blandevifte som temperaturutjevner er økonomisk ved temperaturredifferanse på 4-5 °C mellom gulv og tak. Under optimale forhold kan energimengden til oppvarming reduseres med 30%. I tillegg til reduserte fyringsutgifter vinterstid vil viften også egne seg til å gi et svalere arbeidsmiljø sommertid. Dette er særlig aktuelt i lokaler med stor solinnstråling eller varmeproduserende maskiner.

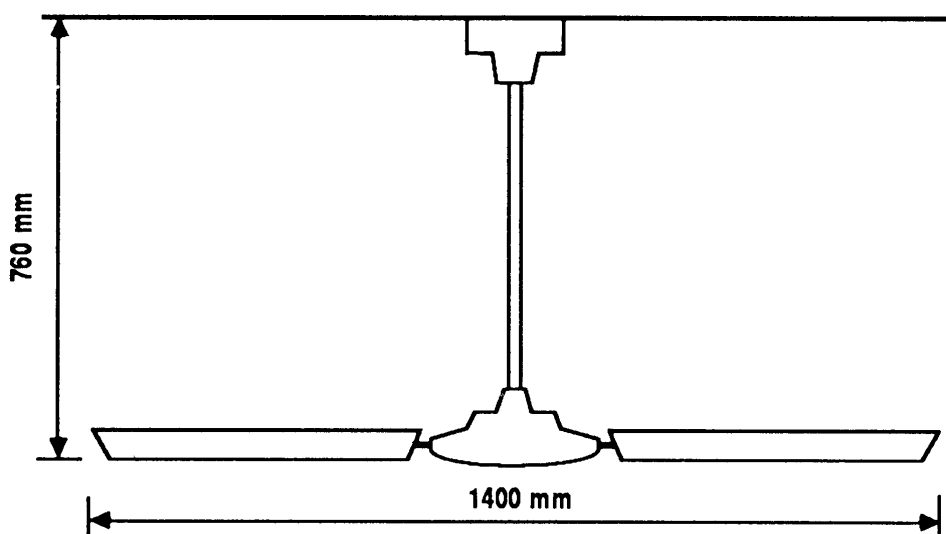
Relivent luftblandevifte kan reguleres med manuell regulator (Type HR eller STW-). Flere vifter kan reguleres parallelt sammen. Relivent luftblandevifte kan også automatisk hastighetsreguleres.

Relivent luftblandevifte har tett kapslet motor IP 55. Viftebladene er laget av aluminium med stål innfesting.

Alle deler leveres epoksybelagt for lang holdbarhet og minimalt vedlikehold.



### Målskisse



Mindre viftediameter og kortere opphengsrør kan leveres på forespørsel.

### Tekniske data

Viftediameter	1400 mm
Spenning	230 V
Effekt	67 W
Strømforbruk	0.32 Amp.
Kapsling	IP 55
Maks. omdr.	230 o/min.
Luftforflytting maks.	19.600 m <sup>3</sup> /h