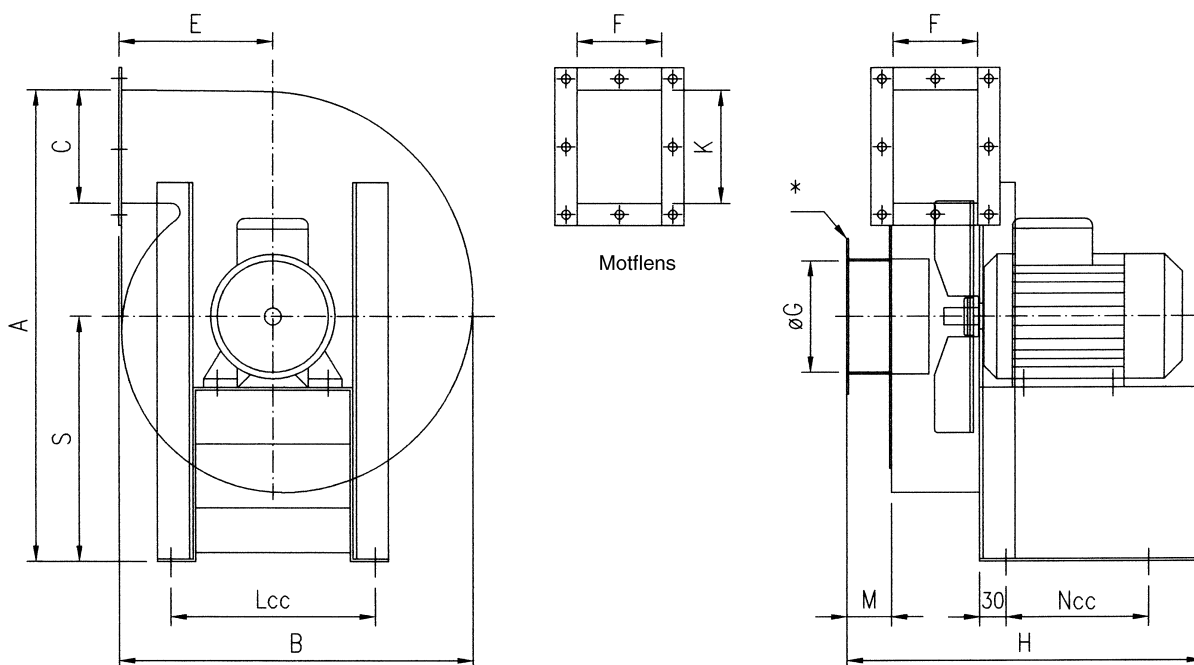




## Røykgass og transportvifte MT Arr. 4

MT viftene er spesielt konstruert for å tilfredsstille kravene til en industrivifte. Kapasitetsområdet for direktdrevet utførelse er fra 300m<sup>3</sup>/h til 5000m<sup>3</sup>/h og viftene egner seg godt for røykgasser, eksos, støvholdig luft, samt flistransport. Som standard leveres viftene i grunnet og lakkert utførelse, men kan også leveres epoxybehandlet, galvanisert, rustfri eller syrefast, og med tilleggsutstyr som mansjetter, vibrasjonsdempere osv.

### Målskisse



### Måltabell

\*Flens på innsug er standard fra og med str. 250

MT	A	B	C	E	F	G	H	K	L	M	N	S	Vekt kg
75	-	290	74	127	65	75	-	76	-	40	-	-	8
100	457	336	103	148	75	100	345	105	205	50	130	241	20
125	529	395	125	173	95	125	395	127	230	50	160	275	25
150	597	448	150	195	115	150	442	152	230	57	170	305	40
175	684	508	176	220	133	175	500	178	270	57	210	350	50
200	763	564	201	246	152	200	562	203	320	60	250	392	65
250	933	679	251	296	190	250	604	254	350	64	250	482	80

Retten til målforandring uten forutgående varsel forbeholdes. NB! Oppgitt vekt er eks. motor.

### Pos.tabell

