



Propellervifte type BPH

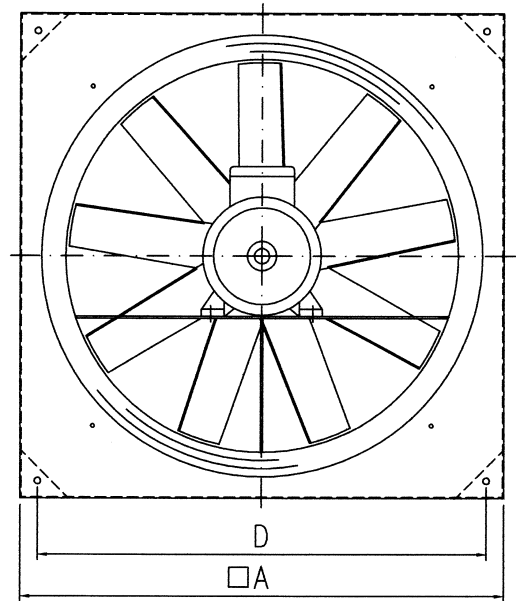
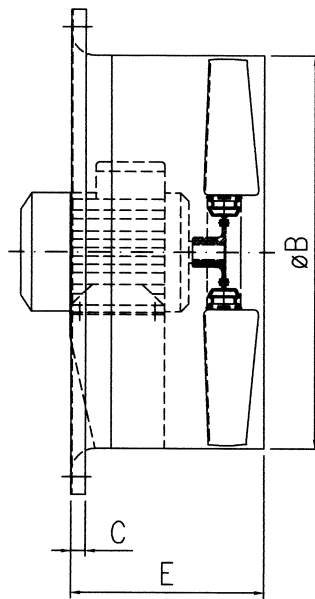
Bruksområde

Viften har en moderne og solid konstruksjon som sikrer høy virkningsgrad med stille og stabil drift. For transport av store luftmengder ved lave og midlere mottrykk, er viften særlig godt egnet, og vil i de fleste tilfeller løse problemene med rimelige omkostninger på en teknisk god måte. Spesielt er viften gunstig til bruk i tørker for korn og høy, som avtrekksvifte og innblåsningsvifte i store haller, driftsbygninger etc. I spesialutførelse kan den benyttes i prosessmaskineri, som sirkulasjonsvifte, takvifte osv.

Konstruksjon

Viftehjul og motor er montert på solid brakett i et kvadratisk panel med aerodynamisk innløp for enkel montering. Samtlige ståldetaljer er som standard grunnet med rustbeskyttende maling og lakkert, eller viftene kan leveres i varmgalvanisert utførelse.

Målskisse BPH 30/40/50/63/70



Måltabell

Type	A	B	C	D	E*
30	400	310	15	370	260
40	575	415	20	535	260
50	640	515	20	610	300
63	800	630	20	750	330
70	900	730	25	835	360

* Kan leveres med korte sylindere.