



# Montering och underhåll

Klimataggregat  
KG / KGW Standard



<b>Innehåll .....</b>	<b>Sidan</b>
Märkning / säkerhetsföreskrifter .....	3
Standarder .....	4
Leverans/transport .....	5
Monteringsanvisningar .....	6-12
Elektrisk inkoppling .....	13-14
Driftsättning .....	15-17
Underhåll .....	18-19
Frostskydd .....	19

**Allmänt**

Denna manual för montering och underhåll gäller endast för klimataggregat från WOLF av typerna KG/KGW Standard.

Den som skall utföra montering, driftsättning eller underhåll av aggregatet skall först läsa igenom manualen.  
Anvisningarna i manualen skall följas.

Garantin från WOLF gäller endast under förutsättning att anvisningarna om montering och underhåll följs.

I denna manual används följande symboler och tecken:

**Varningsmärkning**

Risk för personskada kan uppkomma om de föreskrifter åsidosätts som anges med dessa tecken.



Skador på aggregatet eller dess komponenter kan uppkomma om de föreskrifter åsidosätts som markeras med detta tecken.

Förutom i denna manual ges anvisningar på aggregatet i form av etiketter och skyltar.

Även dessa anvisningar skall följas.

**Säkerhetsföreskrifter**

- Personer som skall montera, driftsätta, underhålla och använda klimataggregatet skall ha tillräcklig kompetens och utbildning för detta.
- Arbete på det elektriska systemet får endast utföras av utbildad elektriker.
- För installationsarbeten gäller starkströmsföreskrifterna och kraftleverantörens bestämmelser.
- Klimataggregatet får endast drivas inom det effektområde som gäller enligt de tekniska underlagen från WOLF.
- Aggregatet får endast användas för ventilationsändamål.  
Endast luft får blåsas genom aggregatet.  
Luften får inte innehålla hälsovådliga, brännbara, explosiva, aggressiva, korrosionsfrämjande eller på annat sätt farliga komponenter.  
(De klimataggregat som har explosionsskyddat utförande, "Ex-Schutz" enligt VDMA 24169/1, får även användas för luft som innehåller explosiva gaser, ångor eller dimmor, i anpassning till aggregatets utförande för Ex-zon 1 respektive 2.)
- Säkerhets- och övervakningsanordningar får inte avlägsnas, förbikopplas eller på annat sätt sättas ur funktion.
- Klimataggregatet får inte användas om någon teknisk brist föreligger.  
Fel och skador som innebär eller kan innebära säkerhetsrisk skall omedelbart åtgärdas på ett fackmannamässigt sätt.
- Defekta komponenter får bara ersättas med originaldelar från WOLF.

**Standarder**

För klimataggregaten i serierna KG 15-250 Standard och KG/KGW 630-1000 gäller följande standarder och föreskrifter:

- EG-direktiv 89/392/EEC med ändring 93/44/EEC  
(nionde förordningen om apparatsäkerhet)
- EG-direktiv 89/336/EEG med ändring 92/31/EEC  
(lag om elektromagnetisk kompatibilitet hos apparater - EMG)
- EG-direktiv 73/23/EEC (lågspänningsdirektivet)  
(första förordningen om apparatsäkerhet)
- DIN 31001/1            Utformning av produkter på säkert sätt
- DIN EN 292            Maskinsäkerhet; riktlinjer för konstruktion
- DIN EN 294            Maskinsäkerhet; säkerhetsavstånd
- DIN EN 349            Maskinsäkerhet; minimiavstånd
- DIN ISO 1940/1        Mekaniska svängningar; motvikter
- VDMA 24167            Fläktar; säkerhetskrav
- VDE 0100              Föreskrifter för starkströmsinstallationer  
upp till 1000 V
- VDE 0105              Drift av starkströmsanläggningar
- VDE 0700/Teil 500    Säkerheten hos apparater avsedda för  
bruk i hushållet och motsvarande
- VDE 0701/Teil 1        Reparation, ändring och kontroll av  
elektriska apparater
- VBG 5                  Maskindrivna hjälpmedel
- VBG 7w                 Fläktar

Extra bestämmelser för klimataggregat med explosionsskyddat utförande:

- VDMA 24169/1        Riktlinjer för fläktar för atmosfärer som innehåller  
brännbara gaser, ångor eller dimmor.

Extra bestämmelser för klimataggregat i klimatskyddat utförande:

- VDMA 24175            Tak/centralenheter för rumsventilation

**Leverans**

Klimataggregaten KG 15-250 och KG/KWG 630-1000 levereras som transportabla enheter.

När leveransen tas emot skall aggregatet och tillhörande delar kontrolleras med avseende på transportskador.

Om skador upptäcks eller om misstanke finns om skador skall godsmottagaren notera detta på fraktsedeln och transportören kvittera denna anmärkning.

Godsmottagaren skall omgående rapportera skadan till WOLF.

**Transport****Achtung**

Aggregatet får endast transporteras i monteringsläge!

Undantag: Stående KGXD 160/250 transporteras liggande (vridet 90°).

Aggregatet skall flyttas med hjälp av lyftsling!

Vid transport med gaffeltruck eller på valsar skall gafflarna/valsarna placeras under stativprofilerna, inte under bottenplattan.

För transport med ögleskruvar (tillbehör) skall slingändarna vara minst lika långa som avståndet mellan ögleskruvarna. Slinget skall vara symmetriskt!

De klimatskyddade aggregaten KGW 630 - 1000 är som standard försedda med transportöglor.

Aggregat med fler än 4 ögleskruvar måste lyftas med traverskran!

På manöversidan skall utrymme lämnas på minst en aggregatbredd för montering, drift och underhåll (se nedan).

Platsbehov för montering, drift och underhåll:

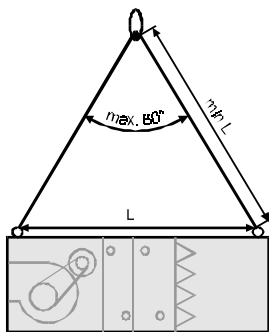
**Utrymmesbehov**

Fläktdel	0,8 x aggregatets bredd
Kyla/värme, KVS	1 x aggregatets bredd + 250 mm
Filterdel t o m KG 100	1 x aggregatets bredd
från KG 160	0,5 x aggregatets bredd

För aggregat som monteras intill varandra skall utrymme enligt ovan finnas på bägge sidor för montering, drift och underhåll.

Aggregat som kräver vattenlås (luftrenare, fuktare, kylare, KGX/KGXD, droppavskiljare) skall vara så uppställda att utloppet kan monteras och fungerar utan problem (fundamentets höjd över underlaget måste vara tillräcklig).

Aggregat som är avsedda för utsug ur garage omfattas av de delstatsspecifika bestämmelserna om garageanläggningar.

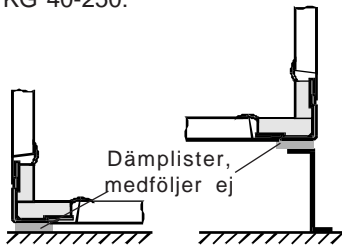


## Fundament

**Achtung**

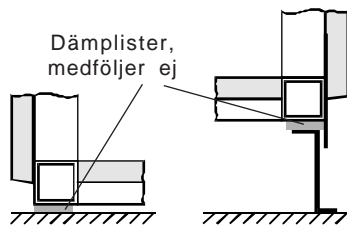
Aggregatet med tillhörande delar skall monteras på en vågrät bottenram eller en plan, vågrät sockel. Underlaget skall ha tillräcklig bärlighet. Aggregatets nedre ram skall anligga i hela sin längd. Punktanliggning kan inte godtas.

KG 40-250:



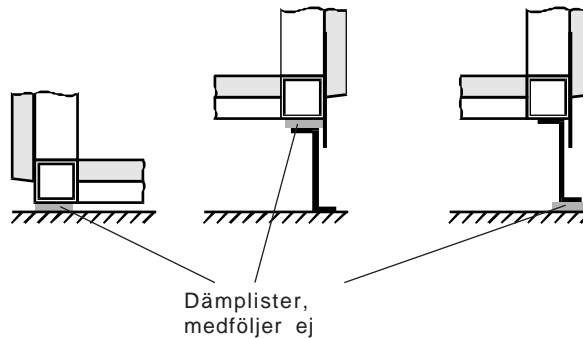
För att förhindra att buller överförs från klimataggregatet till byggnadskroppen skall ett permanentelastiskt skikt placeras mellan aggregatet och dess bärande underlag. Detta skikt kan lämpligen bestå av dämpande lister som löper under aggregatets ram

KG/KGW 630-1000:

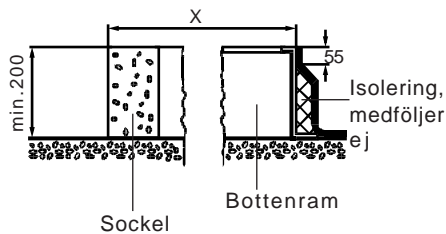


Bottenramen  
Ilevererad i förväg

Bottenramen  
förmonterad



KGW 630-1000:



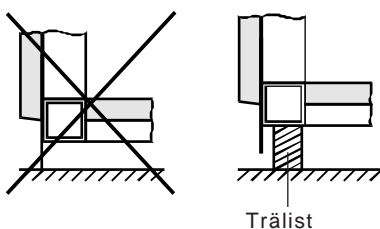
För montering av aggregatet med tillhörande delar behövs en bottenram eller en sockel.

Höjden anpassas till ortens snöförhållanden, min. 200 mm.

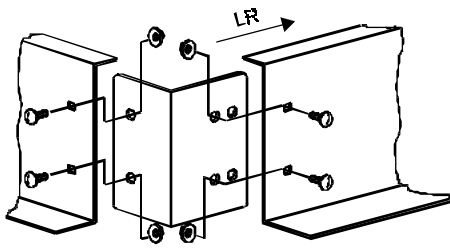
$X = \text{aggregatets bredd/längd} - 20 \text{ mm}$

Bottenramen skall vara vågrät; sockeln plan och vågrät. Aggregatets nedre ram skall anligga helt. Punktanliggning kan inte godtas.

För att förhindra att buller överförs från klimataggregatet till byggnadskroppen skall ett permanentelastiskt skikt placeras mellan aggregatet och dess bärande underlag. Detta skikt kan lämpligen bestå av dämpande lister som löper under aggregatets ram.



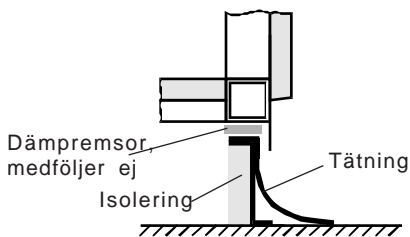
Aggregatet får inte ställas direkt på ett plant underlag, eftersom detta skadar dropplisten (se skissen). Problemet kan undvikas genom mellanlägg av lämpliga trälistor.



Bottenramen sitter antingen fast monterad på aggregatet eller levereras för sig (i förväg).

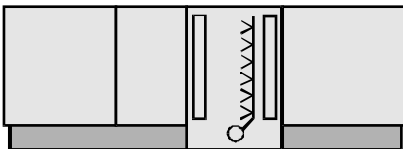
Löst levererad bottenram är isärskruvad och skall monteras enligt monteringsanvisningarna på underlaget och upprikts till korrekt läge.

Hos aggregat som levereras isärskruvade med medföljande bottenram har bottenramen och aggregatet samma hålbild för skruvar.



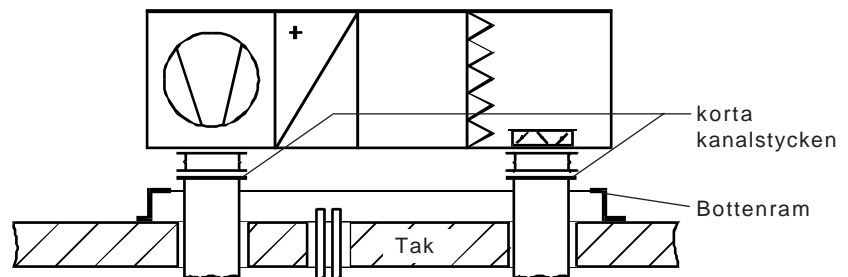
KGW: Isoleringen av bottenramen och dess anslutning till taktätningen måste ske på platsen. När bottenramen har levererats i förväg är det lämpligt att lägga isoleringen på insidan om bottenramen, eftersom anslutningen till taktätningen då blir avsevärt lättare.

Aggregatet skall riktas upp efter placering på bottenram/sockel så att det finns ett utrymme på ca 10 mm runt om mellan bottenram/sockel och dropplist.



Aggregat med tvätt-del måste ställas på bottenram eller sockel, eftersom tvätt-delens botten ligger djupare än den aggregatets botten för övrigt. Detta gäller både KG och KGW. Höjden på ramen/sockeln beror på typ av tvätt-del och fastställs i installationsanvisningarna.

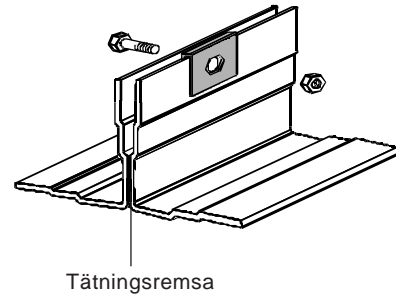
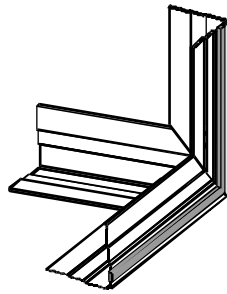
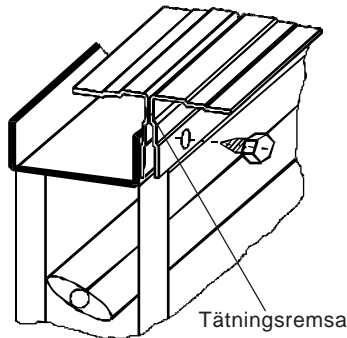
På aggregat med utblås/insug undertill skall korta kanalstycken monteras innan aggregatet ställs på fundamentet.



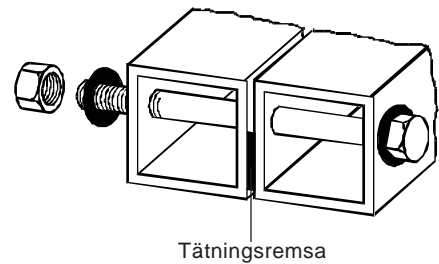
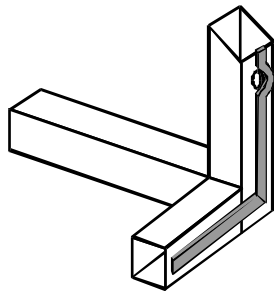
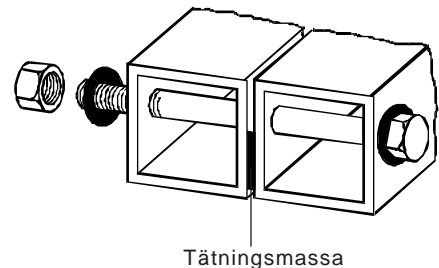
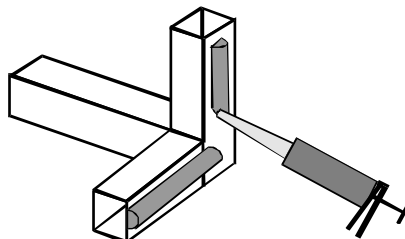
**Ihopmontering**

Ihopmonteringen sker för aggregat som har ramar av vinkelprofiler (KG 40-250) med skruvar M6 och distansclips; för aggregat med fyrkantrör (KG/KGW 630-1000) med skruvar M12.

Hål för ihopskruvningen har förborrats. Alla smådelar som behövs för monteringen medföljer tillsammans med lösa tillbehör i en komponent med lucka (normalt fläkten). Denna komponent har märkts med en klisterlapp "Zubehör im Gerät". För att aggregatet skall vara helt tätt måste den medföljande tätningssremsan (KG) respektive den permanentelastiska tätningssmassan (KGW) anbringas på ena sidan av fogarna.

**KG 15-250****KG 40-250**

Endast för returluftspjäll med  
plåtskruv med sexkantskalle Ø8x25

**KG 630-1000****KGW 630-1000**



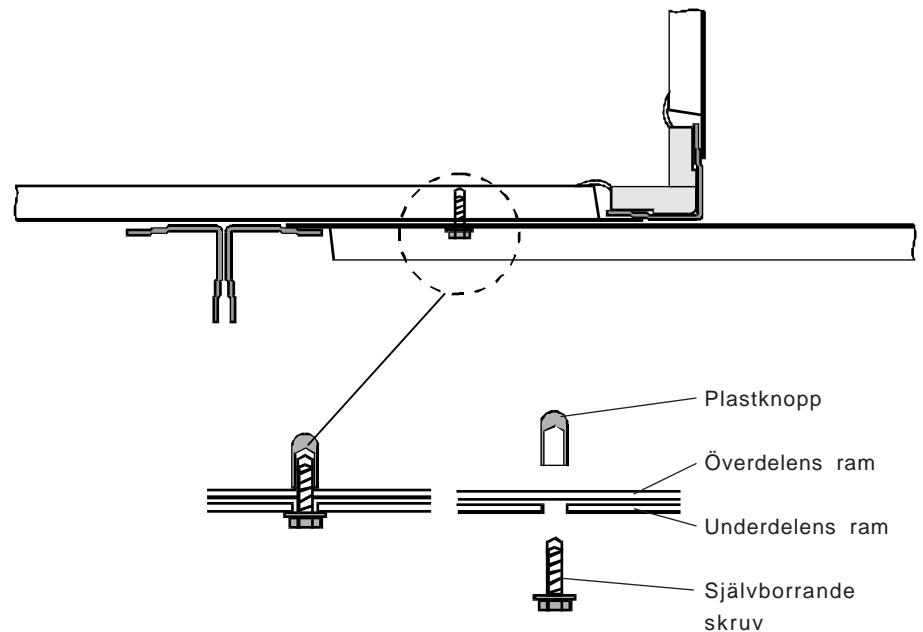
## Sammanbyggnad i höjdled/sidled

Aggregat som monteras ovanpå varandra levereras separat och måste skruvas ihop med hjälp av medföljande skruvar (KG 40-250) respektive monteringsstillbehör (KG/KGW 630-1000).

Ihopskrivningen av delar som skall sitta över varandra respektive intill varandra kan ske först när delarna har ställts upp på sina platser.

För att underlätta ihopskrivningen har delarna på fabriken försetts med skruvhål på lämpliga ställen. Skruvspetsarna måste efter ihopskrivningen skyddas med de medföljande plastknopparna (KG 40-250).

På de ställen där delar skall skruvas ihop har aggregatets väggar försetts med en klisterlapp "Zur Gerätemontage Verkleidungsplatte abnehmen" (= tag bort denna skyddsplåt vid ihopmontering).

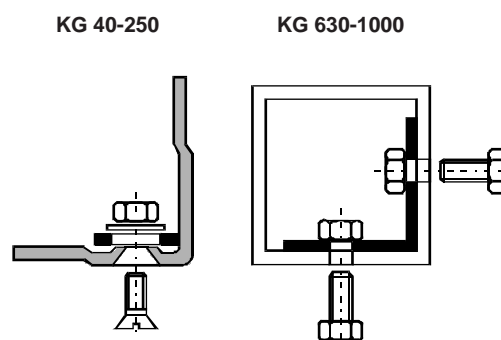


## Isärtagbar version (på beställning)

Aggregaten levereras ihopbyggda. De kan tas isär för intransport och åter sättas ihop efter uppställning.

De aggregat som är isärtagbara har delade ramprofiler där skarven täcks av ett plattjärn/vinkeljärn.

Vid isärtagning av KG 40-250 måste eventuell isolering på ramen tas bort och återställas efter ihopskrivning.



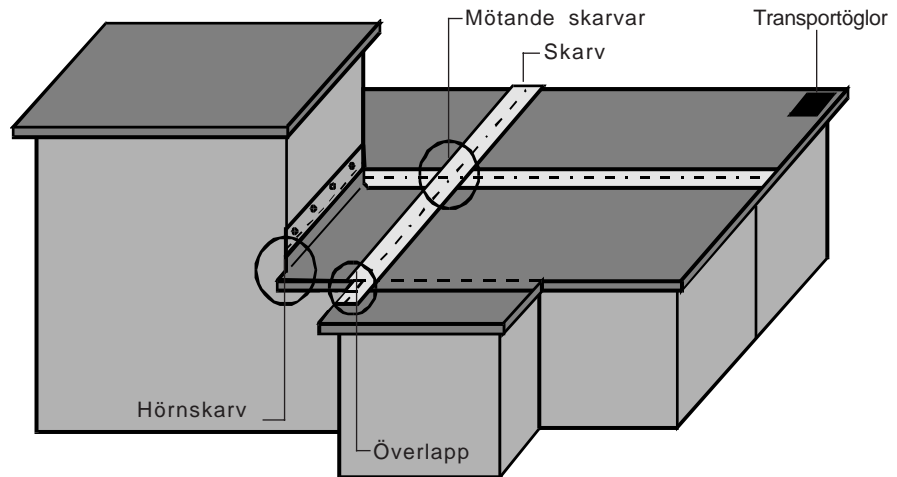
## Aggregatets ovansida, KGW

De klimatskyddade aggregaten KGW 630-1000 har en UV-beständig och vattentät beläggning på ovansidan.

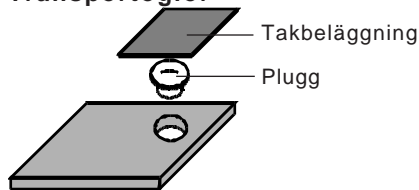
Om aggregatet levereras komplett är denna takbeläggning färdigt monterad. Om aggregatet levereras i delar har beläggningen monterats på delarna var för sig. Efter monteringen på plats skall skarvarna mellan beläggningsytorna tätas. För detta används Rhepanol-pasta, självhäftande materialremsor och härdande foglim. Dessa hjälpmedel medföljer leveransen i tillräcklig mängd.

Takbeläggningen skall utföras av en yrkesman. Renlighet och noggrannhet måste iakttas.

Takbeläggningen tål inte organiska lösningsmedel (t ex bensin) eller vätskor som innehåller lösningsmedel (t ex målarfärg). Endast den medföljande Rhepanol-pastan, limmet och fogmassan får användas.

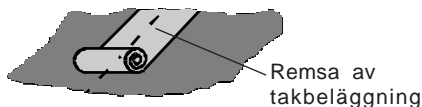


### Transportöglor



Transportöglorna skruvas loss efter ihopmonteringen av enheterna. Skär ett hål i beläggningsmaterialet som motsvarar det underliggande hålet, förslut hålet med den medföljande pluggen och lägg över ett lock av det självhäftande beläggningsmaterialet (10x10 cm). Stryk på härdande foglim, dra loss skyddsfolien och tryck fast ordentligt.

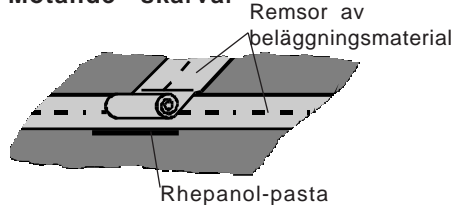
### Skarvar



Stryk på foglim i skarven. Dra loss skyddsfolien och tryck fast den självhäftande remsan över skarven.

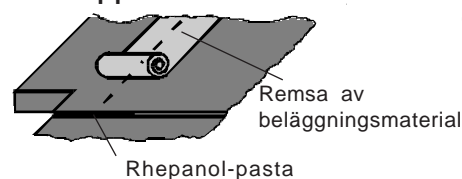
Aggregatdelar med övertryck (i flödesriktningen från fläkten) fylls skarvarna först med Rhepanol-pasta innan beläggningsremsorna klistras på.

### Mötande skarvar



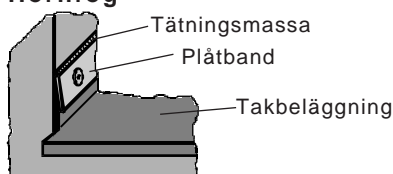
Vid mötande skarvar mellan enheterna läggs ca 5 mm tjocka, minst 12 cm långa strängar av den svarta Rhepanol-pastan. Därefter klistras den övre beläggningsremsan fast.

### Överlapp



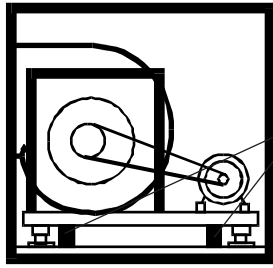
Där takbeläggningen överlappar (t ex vid värmebatteriet) läggs en 5 mm tjock, minst 12 cm lång sträng av den svarta Rhepanol-pastan under överlappet. Därefter klistras beläggningsremsan fast.

### Hörnfog



Där ett hörn bildas klistras utliggande takbeläggning fast med det medföljande limmet och fixeras med plåtbandet. I överkanten av plåtbandet tätas med transparent tätningssmassa.

## Fläkthus



**Achtung** Fläktaxeln skall alltid monteras vågrätt.

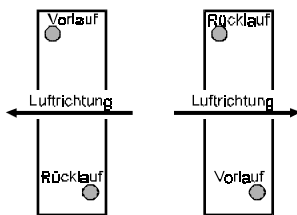
Fläktar på vibrationsdämpare har transportsäkringar som måste avlägsnas!

Transport-säkringar

Se till att avståndet mellan anslutningsflänsarna inte överstiger 100 mm efter montering, så att segelduksstosarna får full möjlighet att röra sig. Segelduksstosarna kan behöva isoleras både mot buller och kondens efter monteringen.

## Segelduksstosar

## Värmeväxlare



**Achtung**

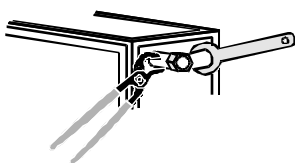
Värmeväxlarna (kylare, värmare) arbetar i motström, dvs det värme/köldbärande mediet har motsatt flödesriktning mot luften. Inloppen ligger därför på den sida av respektive värmeväxlare där luften går ut.

Värmeväxlarna måste anslutas så att eventuella mekaniska spänningar i rörledningarna inte överförs till värmeväxlarna.

Inga vibrationer skall kunna överföras mellan klimataggregatet och rörledningssystemet.

Se till att anslutningsledningarna monteras så att de inte hindrar tillträde till andra delar av aggregatet (fläkt, filter, luftrenare osv).

Ångbatterier ansluts så att ånginloppet (stor diameter) ligger uppåt och kondensdräneringen ligger nedåt.



**Achtung**

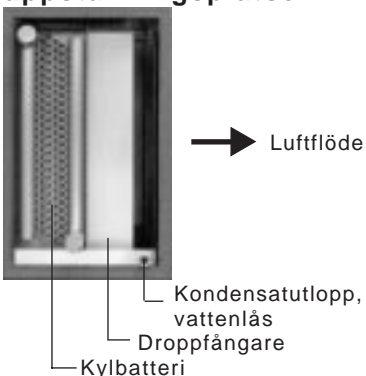
Vid fastdragnings av de gängade anslutningarna till värmeväxlaren skall nipplarna hållas fast så att vridningen inte överförs till infästningen.

Se till att det går att lufta och tömma systemet!

Ett vattenlås skall monteras på kondensutloppet från kondensorvannan.

Anslutningsrören isoleras på utsidan om aggregatet efter uppställningen.

## Montering av kylbatteri på uppställningsplatsen:



Skruva loss skyddsplåten och tag ut droppavskiljaren med kondensbehållaren (droppavskiljaren står av transportskäl på styrskenorna).

Lägg tätningsmassa på droppavskiljarramen och skruva fast den vid kylbatteriet.

**OBS:** Öppningarna för kondensutloppet från droppavskiljaren skall peka nedåt.

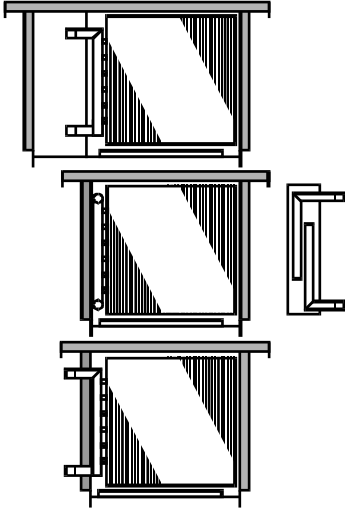
Beroende på luftflödets riktning monteras den löstagbara täckplåten på kylbatteriets sida vid luftintaget.

Delarnas ordningsföljd i luftflödets riktning:  
kylbatteri, droppavskiljare, kondensutlopp.

Skjut in den färdigmonterade enheten i kyldelen. Kylbatteriet fixeras av styrskenorna.

Sätt tillbaka skyddsplåten.

## KGW 630 - 1000 klimtskyddat värmebatteri:



Klimtskyddat värmebatteri med dubbelväggiga plattor och med inspektionslucka. Anslutningsledningarna isoleras efter montering.

Anslutningarna görs inne i batterihuset, med eller mot luftflödets riktning. Rör och armaturer installeras i en intilliggande del.

Anslutningarna görs på sidan, utanpå sskyddsplåten. Rören isoleras efter uppställningen.

## Luftrenare

Varken smuts eller andra fasta partiklar får hamna i luftrenaren vid monteringen.

Det vatten som används i luftrenaren skall under normala förhållanden uppfylla följande minimikrav (VDDI 3803):

Utseende	klart, ofärgat, ingen bottensats
pH-värde	7 - 8,5
Total salthalt	< 800 g / m <sup>3</sup>
Konduktivitet	< 100 mS/m (vid 20°C)
Kalciumjoner	> 0,5 mol / m <sup>3</sup>
Karbonathårdhet	< 4,0 °d
Karbonathårdhet vid användning av mjukmedel	< 20 °d
Kloridjoner	< 180 g / m <sup>3</sup>
Sulfatjoner	< 290 g / m <sup>3</sup>
KMnO <sub>4</sub> -förbrukning	< 50 g / m <sup>3</sup>
Bakterier	< 1000 ml <sup>-1</sup>

Om renaren ansluts till vattenledningsnätet skall DIN 1988 vara uppfyllt.

## Vattenlås

Ett vattenlås skall monteras efter kondensutloppet från kondensorn, bräddavloppet från luftrenaren och KGX/KGXD-vannan, så att kondens kan dräneras på ett korrekt sätt. Varje utloppsstos skall förses med ett eget vattenlås. Det är inte tillåtet att leda flera avlopp till samma vattenlås.

**Achtung**

Vattenlåset kan levereras av WOLF som ett tillbehör. I så fall fastställs lämplig nivå på vattenlåset vid fabriken.

Om vattenlåset införskaffas i efterhand gäller vidstående skiss för bestämning av lämplig höjd.

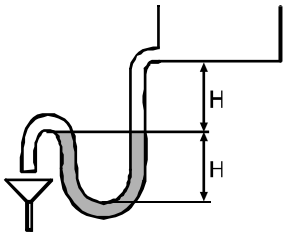
Den effektiva vattenpelarens höjd H måste minst motsvara det maximala under/övertrycket i aggregatet (1 mm vattenpelare motsvarar 10 Pa).

Utloppet ur aggregatet skall också ligga H (mm) över utloppet efter vattenlåset.

Aggregatet måste vara uppställt så att det finns utrymme i höjddet att montera vattenlåset enligt föreskriften.

Utloppet efter vattenlåset får inte monteras i avloppssystemet direkt, utan skall mynna fritt enligt skissen. Om ledningen är lång måste luftintag finnas, så att inte kondensvatten kan stanna i ledningen.

Vattenlåset skall fyllas med vatten före igångsättning respektive efter långvarigt driftuppehåll!



Anslutning för vattenlås  
R 1 1/4" utvändigt

## Elektrisk inkoppling



Den elektriska inkopplingen skall utföras av behörig installatör mi enlighet med starkströmsföreskrifterna!

**Om fläkten för till- eller frånluft stängs av eller stannar skall automatiskt samtliga reglerventiler stängas, och pumparna för varmt och kallt vatten respektive luftrenaren stängas av!** Reglerventilerna skall vara stängda i strömlöst läge och frysskyddstermostaten skall inte ha återkopplingspörr.

För att klimataggregatet skall kunna stängas av på säkert sätt skall varje drivmotor vara kopplad via en låsbar reparationsbrytare.



När installationen är klar skall den säkerhetsprovas enligt VDE 0701 Teil 1 och VDE 0700 Teil 500.

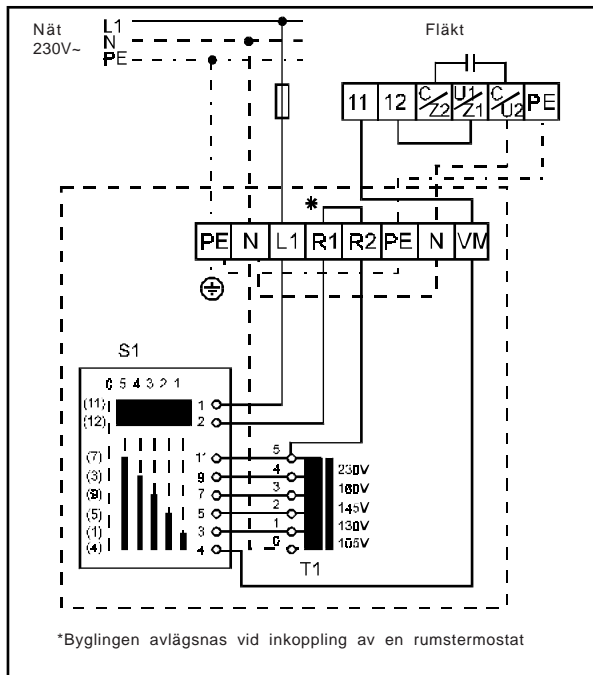
Elmotorerna skall vara kopplade för drift av fläktar.

**Achtung**

**Följ kopplingsschemat i plintlocket!**

Motorer med termistorskydd skall ha en PTC-brytare, motorer med överhettningsskydd ett återkopplingskydd och motorer med varken termistor eller överhettningsskydd skall ha termiskt överströmsrelä!

### KG 15

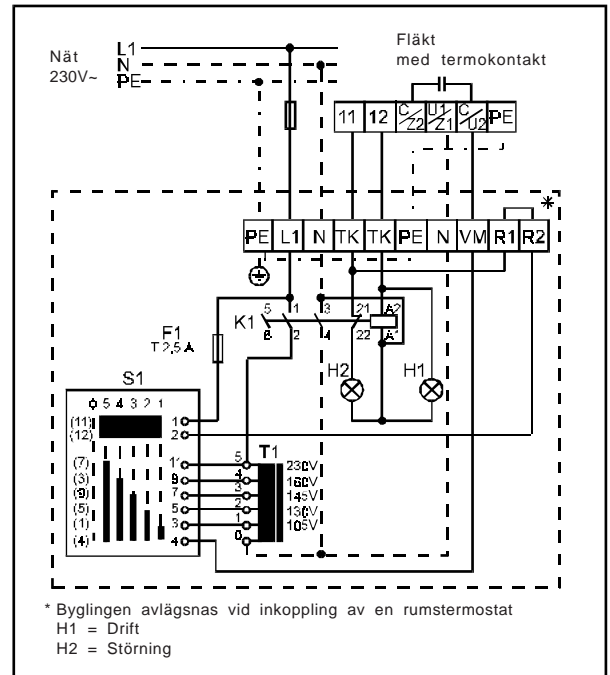


### 5-stepsreglering

- 1 aggregat: omkopplare E5-3
- 2 aggregat parallellt: omkopplare E5-7

Omkopplare	E5-3	E5-7
Spänning	230V	230V
Ström max.	3A	7A
Vikt	4,7 kg	8,5 kg
Kapsling	IP 40	IP40

### KG 20



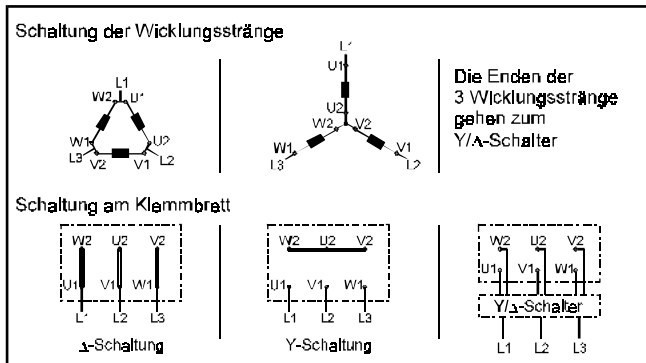
### 5-stepsreglering

- 1 aggregat: omkopplare E5-7T
- 2 aggregat parallellt: omkopplare E5-14T

Omkopplare	E5-7T	E5-14T
Spänning	230V	230V
Ström max.	7A	14A
Vikt	8,5 kg	12,5 kg
Kapsling	IP 40	IP20

## Koppling för 1 varvtal

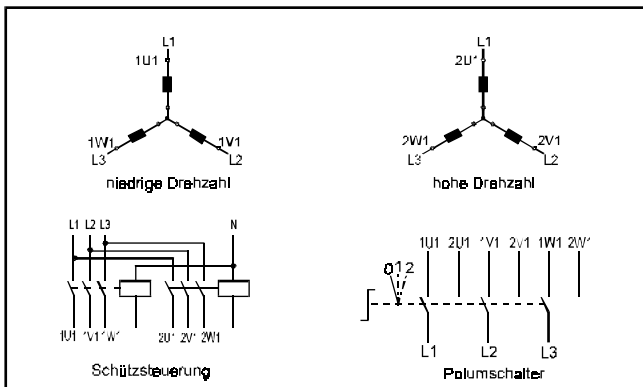
Motorer upp till 2,2 kW startas normalt direkt, motorer från 3 kW via Y/D-start.



## Koppling för 2 varvtal

(2 skilda lindningar)

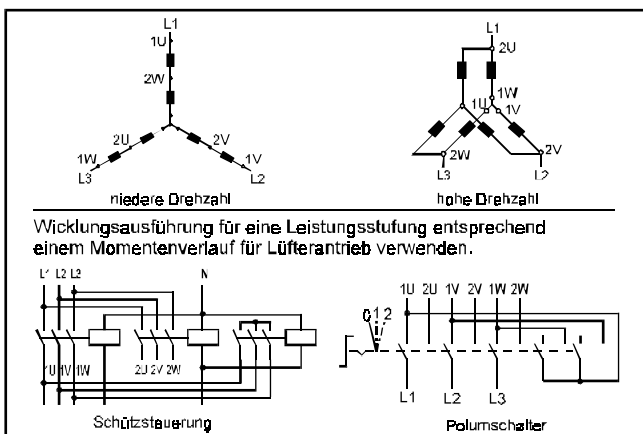
Utförande för t ex 1000/1500 min<sup>-1</sup> eller 750/1000 min<sup>-1</sup>



## Koppling för 2 varvtal i förhållandet 1:2

(Dahlander-kopplade lindningar)

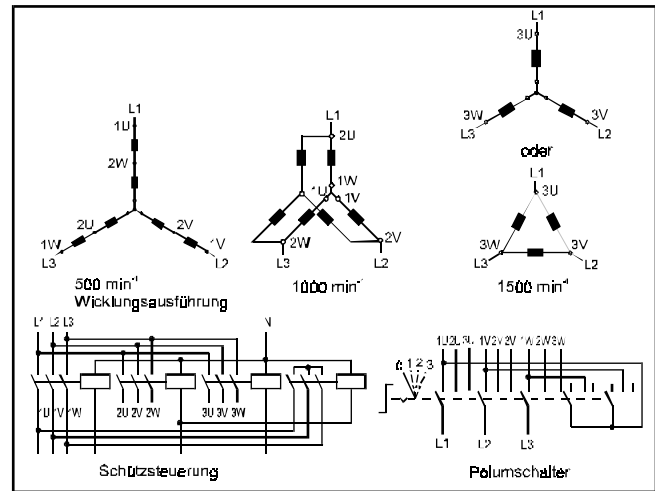
Utförande för t ex 1500/3000 min<sup>-1</sup> eller 750/1500 min<sup>-1</sup>



## Koppling för 3 varvtal

(2 skilda lindningar, varav 1 i Dahlander-koppling)

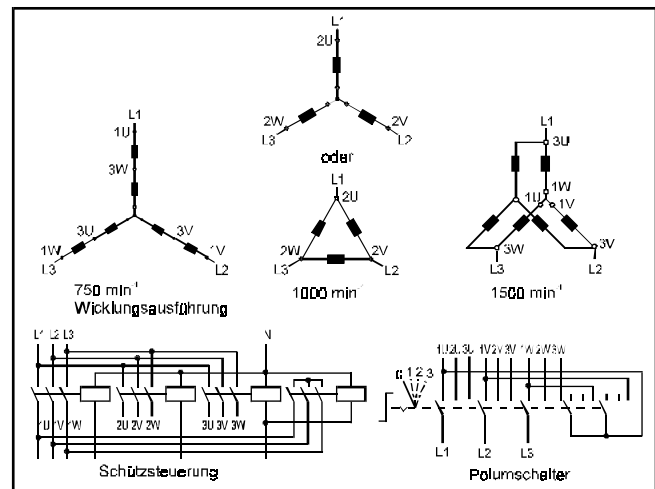
Utförande för fläktdrift 500/1000/1500 min<sup>-1</sup> resp. 8/6/4-polig; 500/1000 min<sup>-1</sup> i Dahlander-koppling.



## Koppling för 3 varvtal

(2 skilda lindningar, varav 1 i Dahlander-koppling)

Utförande för fläktdrift 750/1000/1500 min<sup>-1</sup> resp. 8/6/4-polig; 750/1500 min<sup>-1</sup> i Dahlander-koppling.



Innan inspektionsluckor öppnas skall fläkten ha stannat.



Kontrollera att säkerhets- och övervakningsanordningar är korrekt installerade och fungerar som avsett.

### Fläkten

- Aggregatet får inte sättas igång förrän kanalerna är anslutna och luckorna stängda. Annars finns risk att motorn överbelastas.
- Kontrollera att remskrivorna och spämskruvarna sitter ordentligt fast.

#### Achtung

Ställbara remskivor ställs inte in på fabriken utan måste anpassas när aggregatet skall tas i drift.

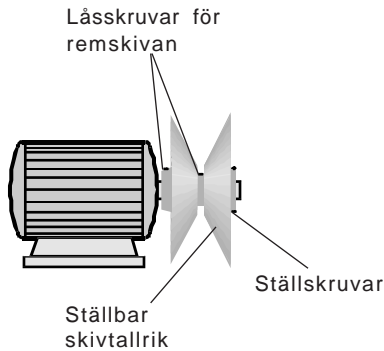
Med ställbara remskivor kan fläktens varvtal justeras med upp till 10%.

Inställning:

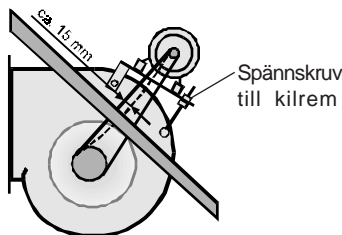
För att ställa in skivans effektiva diameter förskjuter man den rörliga skivtallriken längs en gänga på axeln (se skissen).

Först avlastas spänningen i kilremmen och låsskruvarna på den rörliga tallriken lossas med en insexnyckel. När skivan har justerats måste låsskruvarna åter dras fast och remmen spämmas. Båda låsskruvarna skall anligga mot den planfasade ytan på den gängade axeldelen.

- Kontrollera att remspänningen är korrekt (korrigerig av remspänningen beskrivs på sidan 18, Underhåll).
- Remskivorna måste ligga i linje med varandra.
- Slå på huvudbrytaren.
- Kontrollera att fläkten drivs åt rätt håll genom att kortvarigt slå på fläktmotorn. Korriger motorkopplingen om rotationsriktningen är fel. Eftersom fläktluckan måste öppnas vid dessa åtgärder måste största försiktighet iakttas.



### KG 40-100



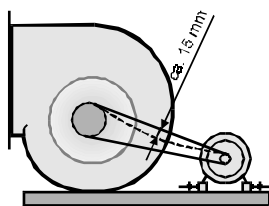
- Mät luftflödet. Kontrollera tryckfallet.

- Möt strömförbrukningen i fläktmotorn; strömmen får inte överstiga den som anges på märkskylten.

#### Achtung

För fläktar med reglerbart varvtal och/eller reglerbart returluftflöde måste strömförbrukningen kontrolleras inom hela reglerområdet.

### KG 160-250



Luftflödet korrigeras vid behov genom byte av remskiva (om remskivan/orna är ställbar/a justeras dess/deras effektiva diameter enligt ovan).

### Jalusispjäll

Jalusispjällen och spjällarmarna skall vara fritt rörliga.

Spjällmotorns/ernas rotationsriktning kontrolleras. Vid behov ändras riktningen med skjutomkopplaren S (se bilden).



Skjutomkopplare S för byte av rotationsriktning

För invändigt monterade spjäll medföljer en separat monteringsanvisning för spjällmotorn.

## Värmare

(varmvatten/hetvatten/ånga)

Före driftsättning skall hela rörsystemet täthetsprovas.

- Lufta värmeväxlare och rörsystem.
- Se till att ångbatteriet har fritt kondensutlopp, så att inga ångstötur uppstår som kan skada batteriet.
- Varmvattenpumpen får inte sättas igång/ventilen för hetvatten resp ånga får inte öppnas förrän fläkten är igång; annars finns risk för överhettning.
- Mät temperaturen i utgående luft: om värmaren sitter på sugsidan får temperaturen inte överstiga 40°C; annars finns risk för överhettning av motorn.



Se upp med de varma ytorna på värmeväxlare och anslutningsstosar.

## Elektriskt värmeelement

För att inga överhettningar skall ske gäller följande minimivärden för luftflödet (in m<sup>3</sup>/h):

Typ av aggregat KG	15	20	25F	40F	40	63	100-1000
Minsta flöde (m <sup>3</sup> /h) horis. + vert. ↑	550*	900	900	1600	1600	2500	beror på konfig.
Minsta flöde (m <sup>3</sup> /h) vertikalt ↓	800*	1300	1300	2200	2200	3200	beror på konfig.

\*för en värmeeffekt på 15kW

Dessa luftflöden är minimivärden för motorer med flera varvtal eller reglerbart varvtal när de körs vid lägsta varv, oberoende av värmelementets effekt.



Säkerhetsföreskrifterna för respektive komponent skall följas!

**Achtung**

Om luftflödet upphör måste värmebatteriets element stängas av **automatiskt**. Elementet får bara matas från en eller flera kontaktorer som har styrkretsen i serie med överhettningsskyddet. Det måste sitta minst ett överhettningsskydd inne i värmaren.

Elementet skall skyddas mot fukt och vatten.

## Kylare

(kallvatten)

Före driftsättning skall hela rörsystemet täthetsprovas.

- Lufta värmeväxlare och rörsystem.
- Se till att kondensutloppet är fritt, så att kondenskarlet inte bräddar över.
- Kontrollera i tillämpliga fall före driftsättning av en kallvattenkylare att frostskyddsmedlets koncentration räcker för det förväntade temperaturintervallet. Observera att frostskyddsmedlet sänker kylarens effekt i proportion till sin koncentration.



Frostskyddsmedel är hälsofarligt. När frostskyddsmedel fylls på skall tillverkarens säkerhetsanvisningar följas.



**Kylare**  
(direktförångare)

Innan kylsystemet fylls med köldmedium skal på lämpligt sätt ses till att det inte finns fuktresten i systemet (t ex genom evakuering eller genomblåsning med torr kvävgas).

Kontrollera temperaturen på utgående luft: den skall vara minst +2°C. Om utgående luft är kallare än +2°C finns risk för igenisning av värmeväxlaren.

OBS. Effektvärdena som gäller för direktförångning kan bara uppnås om korrekt köldmedium används (R22 resp. R134a).



Låt inte köldmedium gå ut i omgivande atmosfär. Använd lämpligt uppfångningsaggregat.

**Luftrenare**

- Kontrollera att rörledningar och pumpar är täta.
  - Kontrollera att munstyckena sitter ordentligt fast.
  - Kontrollera att vattenlåset ger fritt utlopp för vattnet.
  - Fyll vattenlåset.
  - Fyll vattenbehållaren tills vattnet börjar rinna genom vattenlåset.
  - Låt pumpen gå en kort stund för att avläsa rotationsriktningen. Korrigera vid behov.
- Mät pumpens strömförbrukning.

**Achtung**

Låt aldrig luftrenarens vattenpump löpa torr.  
Detta förstör pumpen!

- Slå på tilluftsfläkten.
- Slå på luftrenarpumpen.
- Ställ in flottören: vattnet i behållaren skall stå minst 10 mm över suginloppet och högst 10 mm under bräddavloppet.
- Ställ i förekommande fall in torrkorningsskyddet och avsaltningsskylten (se separata anvisningar).

Tips: På grund av den speciella ytstrukturen släpper droppfångaren igenom under en begränsad tid.  
Detta är inte ett tekniskt fel!

**Slamtömning:**  
(tillval)

Ställ in tömningsmängden med handventilen.  
(Tömningsmängden anpassas efter vattnets hårdhet och luftens partikelhalt. Som riktvärde kan man utgå från dubbla mängden avdunstat vatten).



Innan underhållsarbete påbörjas måste anläggningens huvudströmbrytare eller reparationsbrytare stängas av och säkras mot återinkoppling!  
Vänta tills fläkten stannat innan luckan till fläkthuset öppnas.

### Ventilatorteil

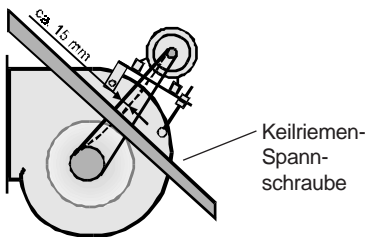
Smörjbara fläktlager eftersmörjes var 2500e driftstimma med litiumtvåfett. Permanentmorda lager är märkta med etikett.

Asynkronmotorerna är normalt underhållsfria.

I fråga om specialmotorer hänvisas till motortillverkarens underhållsanvisningar.

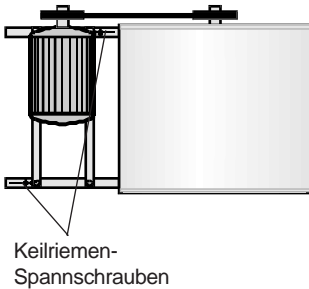
Kilremmarna efterspänns första gången efter 50 driftstimmar. Därefter skall remspänningen kontrolleras regelbundet beroende på driftssituationen, dock inte mer sällan än var 4e månad.

**Achtung** Om drifterna har flera skivor måste samtliga kilremmar bytas samtidigt!



Drivmotorn till KG 40-100 Standard sitter på en vippa. När remmen skall spännas lossas låsmuttern på spännskruven varefter spännskruven justeras tills rätt remspänning uppnåtts. Därefter dras låsmuttern fast igen.

Drivmotorn till KG 160/250 och 630-1000 sitter på en fyrkantprofil. När drivremmen skall spännas lossas låsskruvarna mot fyrkantprofilen varefter låsmuttrarna på spännskruvarna lossas. Därefter justeras spännskruvarna tills remmen fått rätt spänning, varefter spännskruvarna låses. Därefter dras låsskruvarna fast mot fyrkantprofilen. Se till att remskivorna ligger i linje med varandra.



Korrekt remspänning:

Kilremmen skall kunna tryckas ned omkring 15 mm mitt emellan remskivorna.

Kontrollera att remskivorna ligger i linje med varandra.

### Värmeväxlare (Värmare/kylare)

Kontrollera värmeväxlaren med jämna mellanrum med avseende på nedsmutsning. Rengör vid behov.

Värmeväxlaren rengörs genom:

- dammsugning
- genomblåsning med tryckluft
- sköljning med vatten eller ånga

**Achtung** Trycket i vattnet/luften/ångan vid rengöring får inte vara större än 5 bar!

Kontrollera kondensutloppet.

Tag loss vattenlåset, gör rent, fyll med vatten.

Gör ren droppfångaren med vanligt avkalkningsmedel.

### Jalusispjäll

Spjällaxeln skall inte smörjas!

Blås ren med tryckluft, för övrigt inget underhåll.

**Luftrenare**

Luftrenaren och droppavskiljaren måste göras rena med jämna mellanrum. Rengöringscyklerna är beroende av driftsituationen, luftens egenskaper och vattenkvaliteten.

Vid underhållsarbete skall vattenbehållaren tömmas och sköljas med rent vatten eller högtryckstvätt.

**Achtung** Rörsystem och munstycken får endast spolas av med lågt vattentryck!  
Risk för mekaniska skador!

Vanliga avkalkningsmedel kan användas.  
Löddrande rengöringsmedel är olämpliga.  
Luftrenarens pump är underhållsfri.  
Det är dock lämpligt att skölja även pumpen och rörsystemet med rent vatten när luftrenaren görs ren.

**Achtung** Om luftrenaren är avstängd under längre tid bör pumpen köras en gång i veckan under ca 5 minuter så att lagren inte kärvar ihop (obs, ingen torrkörning!).

**Filter**

Filterpaketet i KG 40-1000 dras för rengöring eller utbyte ut åt sidan ur aggregathuset, sedan inspektionsluckan har öppnats.

Plastfibermattorna som används i filterinsatserna, klass G4, kan återanvändas. De kan skakas ur, blåsas ur eller tvättas med vanliga rengöringsmedel och ljummet vatten. De får inte vridas ur!

Påsfilter kan inte återanvändas. De skall bytas när tryckfallet blir för stort på grund av igensättning.

**Frostskydd****Värmeväxlaren**

Varmvatten/hetvattenvärmare, kallvattenkylare:

- Körs med vanliga frostskyddsmedel och frysskyddstermostat.
- Stäng av värmaren och töm samtliga delar som innehåller vatten. Blås bort restvatten med hjälp av tryckluft!

Ångbatterier:

- Stäng av värmaren och töm alla delar som innehåller vatten. Blås ur restvatten med tryckluft!

Elektrisk värmning:

- Inget frysskydd behövs.

**Luftrenaren**

Isolera inkommande vattenledning, lägg vid behov in värmeslinga i ledningen. Töm vattenbehållaren och rörledningarna. Blås ur ledningarna med tryckluft! Töm pumpen på vatten (följ pumptillverkarens anvisningar).

**Vattenlås**

Vattenlåset skall skyddas mot frysning.

# EU - ÖVERENSSTÄMMELSEDEKLARATION

WOLF GmbH  
Industriestraße 1  
D-84048 Mainburg

Härmed förklarar vi att, den efterföljande betecknade apparaten på grund av sin koncipering och byggnadssätt liksom sin utföring (som vi sätter i omlopp) motsvarar de tillämpliga grundläggande säkerhets-och hälsokrav inom EU-riktlinjerna. Vid en förändring som utförs vid apparaten, som inte är samstämd med oss förlorar denna deklARATION sin giltighet.

<b>Apparatens beteckning</b>	Klimatapparater för inre installation Klimatapparater för yttre installation Klimatapparater med varmluftgenerator	
<b>Typbeteckning:</b>	KG KGW KG/WO	
<b>Tillämpliga EG-riktlinjer</b>	EG-maskinriktlinje EG-EX riktlinje	89/EWG i.d.F. 93/44/EWG 94/9 EG (för apparater i EX-utföring)
<b>Tillämpade harmoniserade normer:</b>	DIN EN 292 del 1 och 2 DIN EN 294 DIN EN 349 DIN EN 418	Säkerhet av maskiner-grundbegrepp, allmänna utformningsmotto Säkerhetsavstånd mot uppnåendet av farozoner med de övre extremiteterna. Säkerhet av maskiner-minimivstånd för att undvika att kroppsdelar krossas Säkerhet av maskiner-NÖD-UT-anordning.
<b>Tillämpade nationala normer, som t.ex.</b>	DIN 31001 del 1 DIN VDE 0700 del 1 EX-RL av BG kemi VDMA 24169 del 1	Skyddsanordningar Säkerhet av elektriska apparater (IEC 335-1) (för apparater i EX-utföring) Byggmässiga explosionsskyddsåtgärder vid ventilatorer (för apparater i EX-utföring)


Den elektriska utrustningen för Wolf klimatapparater KG, KGW och KG/WO inklusive specialkopplingskåp för denna produkt liksom regleringstillbehör:

Rumstermostat, rumstermostatur, fjärrmanövrering, inställningsmotorer, ventiler, ventildrift, kanalvägledare, rumskännare, rumskännare med börvärdesgivare, frostskyddstermostat, fjärrbörvärdesgivare, differenstryckdosa, säkerhetstemperaturvaktare, dubbel-säkerhets-termostat, luftströmsvaktare, reparaturkopplare, hjälpbrytare, blandningsmotor, blandare, pumpar, motorer

motsvarar följande bestämmelser:

Lågspänningsriktlinje:	72 / 23 / EWG
EMV-riktlinje:	89 / 336 / EWG EN 50081-1 EN 50082-2
Produktnormer:	EN 60730

Mainburg, 16.10.2000

  
Norbert Gruber  
Ansvarig för Klimat - Luft