



## Mixovent

**Støysvak luftblender for varmegjenvinning og fjerning av kondens.**

MIXOVENT henges opp under tak ca. 0,8 m fra takplan. Viften blåser ned den varmluften som samler seg ved taket og sørger for en jevn temperatur. Dermed kan oppnåes en varmebesparelse i fyringsperioden på opp mot 50%, avhengig av normaltemperatur, takhøyde og rommets totalisolasjon. I sommerhalvåret kan MIXOVENT benyttes for luftsirkulasjon og kjøling.

MIXOVENT består av en regulerbar propellvifte montert i støydempet stålabinett med sprededyse på utløpsiden. Spredevinkel fra senter er ca. 45°.

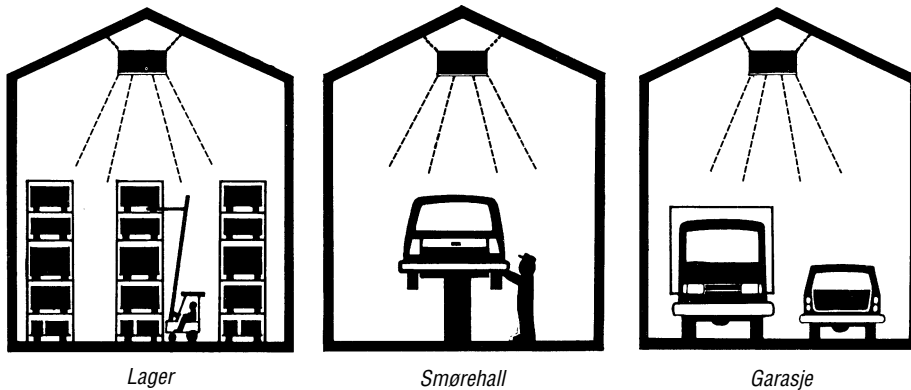
MIXOVENT leveres i tre modeller, type MOV 45, MOV 50 og MOV 60. Type MOV 45 er beregnet for 4-5 m takhøyder, og type MOV 60 for høyere bygg, opp til 10-12 m takhøyder.

Lydtrykknivået målt 1 m fra utblåsningsdyse er 63 dBA for MOV 60 og 61 dBA for MOV 45 og MOV 50.

Motor leveres som 1 fase el. 3 fase for 900 o/min., etter IEC norm og beskyttelse IP 54. Til alle modeller kan leveres automatisk eller manuell hastighetsregulator for justering av luftmengde og kastelengde.

Type MOV 60 kan etter ordre leveres med større kapasitet for takhøyder opp til 15 meter.

### Eksempler på anvendelsesområder:

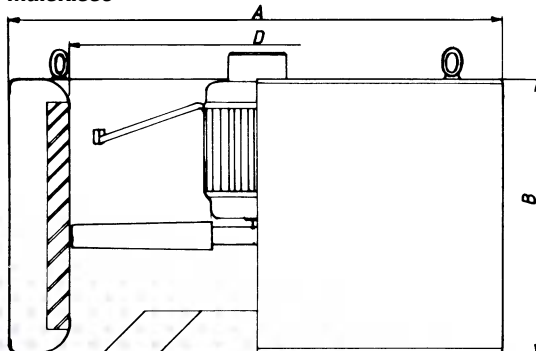


Lager

Smørehall

Garasje

### Målskisse



### Måltabell BPX 315 - 500

Type	Motordata W/A		Kapasitet m <sup>3</sup> /t	A mm	B mm	D mm	Vekt kg
	1f. 230 V	3f. 230 V					
MOV 45	180/1,7	250/1,9	4500	Ø 600	375	Ø 460	18
MOV 50	180/1,7	250/1,9	6000	Ø 675	375	Ø 510	24
MOV 60	370/3,3	500/3,0	9500	Ø 775	435	Ø 610	24

Retten til målforandringer uten forutgående varsel forbeholdes

J.L. Bruvik AS - Pb. 73 - Nyborg - N-5871 BERGEN Tlf.: +47 55 53 51 50 - Fax: +47 55 19 31 43 - www.bruvik.no