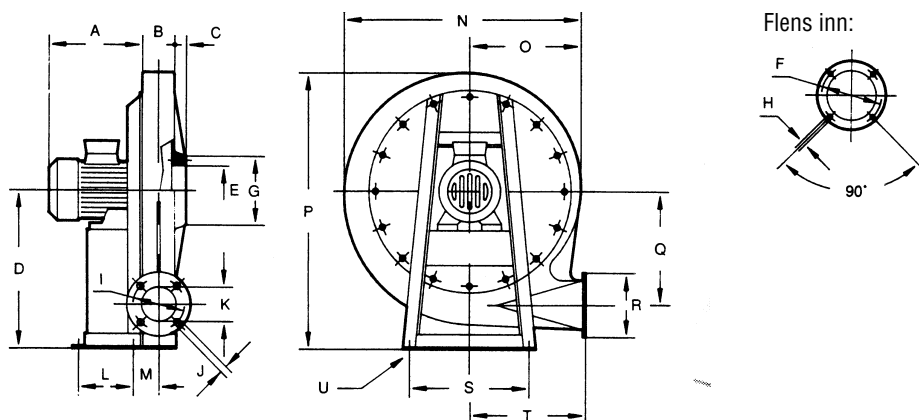




## Høytrykksvifte type CA-TURBO

- Luftmengde:  
fra 450 m<sup>3</sup>/h til 2300 m<sup>3</sup>/h
- Trykk kapasitet:  
fra 2200 Pa tot. til 11500 Pa tot.
- Viftene er direkterevet og produsert i støpt aluminium og overflatebehandlet med epoxymaling.
- Maksimal tillatt gasstemperatur er 110 °C.

### Målskisse



### Måltabell

Modell	A	B	C	D	E	F	G	H	I	J	K	L	M	N	O	P	Q	R	S	T	U
CA-142-2T 0,25	219	45	26	301	90	130	160	M.8	90	11	60	130	51	488	234	540	235	120	270	240	12
CA-142-2T 0,37	219	45	26	301	90	130	160	M.8	90	11	60	130	51	488	234	540	235	120	270	240	12
CA-148-2T 0,55	219	65	24,5	360	100	140	170	M.8	110	11	73	140	60	557,5	264,5	639	269,5	150	290	270	12
CA-148-2T 0,75	235	65	24,5	360	100	140	170	M.8	110	11	73	140	60	557,5	264,5	639	269,5	150	290	270	12
CA-148-2T 1,1	235	65	24,5	360	100	140	170	M.8	110	11	73	140	60	557,5	264,5	639	269,5	150	290	270	12
CA-154-2T 1,1	237	63	48	395	115	155	183	M.10	120	13	80	210	62	625	295	708	308	160	320	300	12
CA-154-2T 1,5	260	63	48	395	115	155	183	M.10	120	13	80	210	62	625	295	708	308	160	320	300	12
CA-154-2T 2,2	285	63	48	395	115	155	183	M.10	120	13	80	210	62	625	295	708	308	160	320	300	12
CA-160-2T 1,5	260	62	59	440	130	192	230	M.10	120	13	85	220	62	699	327	785	338	160	322	336	12
CA-160-2T 2,2	285	62	59	440	130	192	230	M.10	120	13	85	220	62	699	327	785	338	160	322	336	12
CA-166-2T 2,2	285	69	45	490	140	200	230	M.10	120	13	85	245	70	752	357	866	372	160	400	364	12
CA-166-2T 3	309	69	45	490	140	200	230	M.10	120	13	85	245	70	752	357	866	372	160	400	364	12
CA-166-2T 4	331	69	45	490	140	200	230	M.10	120	13	85	245	70	752	357	866	372	160	400	364	12
CA-172-2T 4	331	80	40	516	148	200	230	M.10	140	13	90	260	78	813	385	923	404	175	400	390	12
CA-172-2T 5,5	372	80	40	516	148	200	230	M.10	140	13	90	260	78	813	385	923	404	175	400	390	12
CA-172-2T 7,5	372	80	40	516	148	200	230	M.10	140	13	90	260	78	813	385	923	404	175	400	390	12

### Pos.tabell

