



SQ A/B Arr. 8 DIDW

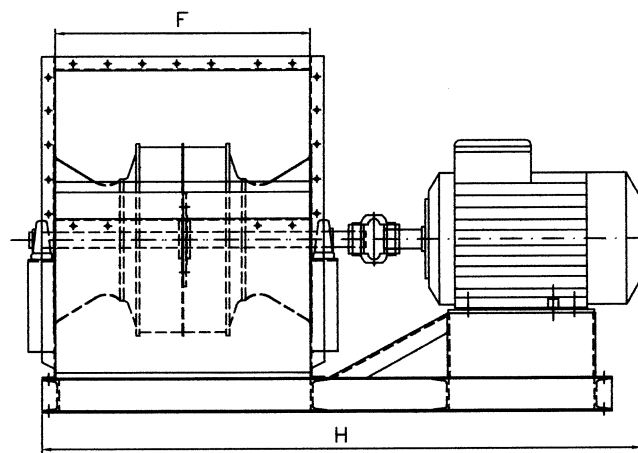
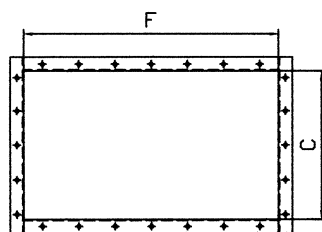
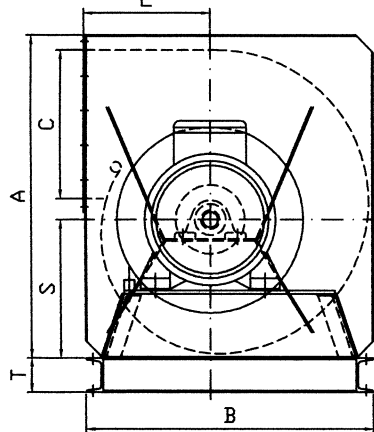
SQ A/B Arr. 8 DIDW (= double inlet double width) er en dobbeltsugende vifte med direktekoblet el. motor via akslingkobling. Motor og vifte plasseres på felles fundamenttramme. Som arr. 3 er arr. 8 DIDW er spesielt velegnet for fri plassering i vifterom, eller som kabinett vifte. Benyttes kardangaksling mellom vifte og motor, kan motor plasseres utenfor selve kabinettet. Arr. 8 løsningen anbefales også når viften blir regulert av frekvensomformer.

Utførelse SQA leveres med A - rotor som har airfoil skovler.

Utførelse SQB leveres med B - rotor som har rette bakoverstilte skovler.

Airfoil utførelsen gir en helt jevn luftstrøm over vingen og dermed stabil hastighetsprofil i innsugskan og virkningsgrad opp mot 90%. B - rotor som er en rett bakoverbøyd skovel utnytter ikke "flyvinge" prinsippet like effektivt som A - rotoren, men er mer stabil i anlegg med sterk luftforurensning og har litt høyere trykkurve.

Målskisse E



Måltabell

Type	A	B	C	E	F	H	S	T	Vekt kg
11	585	532	272	241	448	~1060	251	65	90
12 ^{1/4}	624	570	282	254	505	~1100	267	65	120
13 ^{1/2}	684	630	322	271	551	~1200	295	65	130
15	765	695	355	305	614	~1450	325	65	170
16 ^{1/2}	839	760	391	333	672	~1700	355	80	210
18 ^{1/4}	932	835	429	362	738	~1850	399	80	250
20	1007	911	475	392	808	~2000	432	80	280
22 ^{1/4}	1114	1004	524	431	897	~2100	481	100	350
24 ^{1/2}	1223	1099	580	470	995	~2250	526	100	420
27	1357	1208	643	516	1095	~2400	583	100	540
30	1501	1338	707	566	1216	~2600	646	120	750
33	1641	1468	783	625	1338	~2900	704	120	870
36 ^{1/2}	1810	1630	900	698	1480	~3200	780	140	1320

Rettt til målforandring uten forutgående varsel forbeholdes. NB! Oppgitt vekt er eks. motor.

Pos.tabell

