



## SQ A/B Arr. 4

Chicago Blower SQ sentrifugalvifte er den ideelle avtrekksvifte for anlegg som krever regelmessig ettersyn, lavt lydnivå og høy virkningsgrad. F. eks. storkjøkken, sprøyteanlegg for lakkering, tørkeanlegg m. fl.

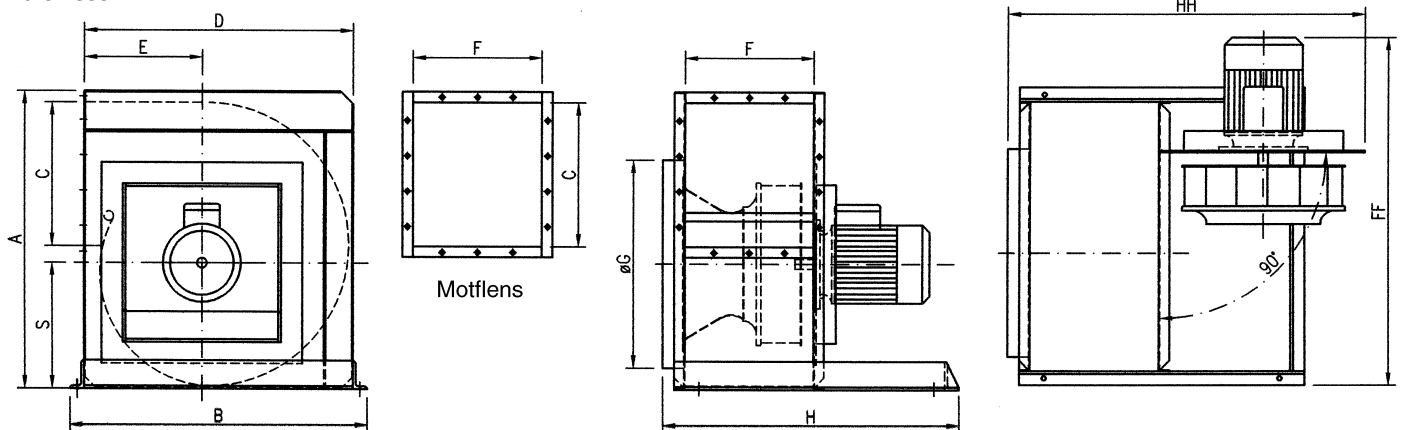
Utførelse SQA leveres med A - rotor som har airfoil skovler.

Utførelse SQB leveres med B - rotor som har rette bakoverstilte skovler.

Airfoil utførelsen gir en helt jevn luftstrøm over vingen og dermed stabil hastighetsprofil i innsugskon og virkningsgrad opp mot 90%. B - rotor som er en rett bakoverbøyd skovl utnytter ikke "flyvinge" prinsippet like effektivt som A - rotoren, men er mer stabil i anlegg med sterk luftforurensning og har litt høyere trykkurve.

Arr. 4 er SQ utførelsen for direkte drift med motor montert på husside.

### Målskisse



### Måttabell

Type	A	B	C	D	E	F	G	H	FF	HH	S	Vekt kg
11	585	612	273	532	241	246	430	~590	~750	~700	251	50
12 <sup>1</sup> / <sub>4</sub>	624	650	304	570	254	271	486	~620	~850	~750	267	68
13 <sup>1</sup> / <sub>2</sub>	684	710	335	630	271	298	505	~650	~870	~795	295	70
15	765	775	370	695	305	332	545	~770	~950	~880	325	85
16 <sup>1</sup> / <sub>2</sub>	839	840	406	760	333	364	587	~810	~980	~970	355	110
18 <sup>1</sup> / <sub>4</sub>	932	915	451	835	362	403	635	~850	~1070	~1100	399	130
20	1007	991	493	911	392	441	680	~1000	~1200	~1200	432	150
22 <sup>1</sup> / <sub>4</sub>	1114	1084	549	1004	431	492	743	~1060	~1280	~1300	481	190
24 <sup>1</sup> / <sub>2</sub>	1223	1179	604	1099	470	541	806	~1110	~1350	~1420	526	220
27	1357	1308	666	1208	516	597	875	~1290	~1500	~1560	583	270
30	1501	1438	740	1338	566	663	975	~1360	~1600	~1730	646	320
33	1641	1588	814	1468	625	730	1041	~1430	~1700	~1880	704	380

Rettt til målforandring uten forutgående varsel forbeholdes. NB! Oppgitt vekt er eks. motor.

### Pos.tabell

