



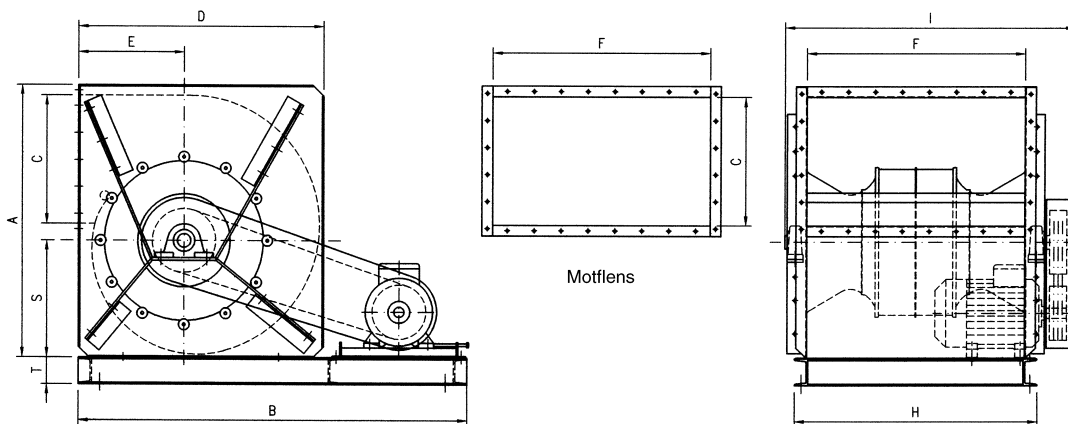
SQ A/B Arr. 3

SQ A/B Arr.3 er den mest vanlige utførelsen av dobbeltsugende Chicago vifte. Som for arr.1 har vifte og el. motor felles fundamentramme. Motor er montert på strammeskiner. Dobbeltsugende viften (betegnet som DIDW = double inlet double width) er spesielt velegnet for fri plassering i vifterom, eller som kabinett vifte.

Utførelse SQA leveres med A - rotor som har airfoil skovler.
 Utførelse SQB leveres med B - rotor som har rette bakoverstilte skovler.

Airfoil utførelsen gir en helt jevn luftstrøm over vingen og dermed stabil hastighetsprofil i innsugskon og virkningsgrad opp mot 90%. B - rotor som er en rett bakoverbøyd skovl utnytter ikke "flyvinge" prinsippet like effektivt som A - rotoren, men er mer stabil i anlegg med sterk luftforurensning og har litt høyere trykkurve.

Målskisse



Måltabell

Type	A	B	C	D	E	F	I	H	S	T	Vekt kg
11	585	~950	272	532	241	448	~700	508	251	65	82
12 ¹ / ₄	624	~1000	282	570	254	505	~750	565	267	65	107
13 ¹ / ₂	684	~1200	322	630	271	551	~800	611	295	65	118
15	765	~1300	355	695	305	614	~900	674	325	65	151
16 ¹ / ₂	839	~1350	391	760	333	672	~950	732	355	80	185
18 ¹ / ₄	932	~1500	429	835	362	738	~1050	818	399	80	228
20	1007	~1600	475	911	392	808	~1150	888	432	80	252
22 ¹ / ₄	1114	~1650	524	1004	431	897	~1250	977	481	100	314
24 ¹ / ₂	1223	~1700	580	1099	470	995	~1350	1075	526	100	382
27	1357	~1900	643	1208	516	1095	~1500	1195	583	100	489
30	1501	~2000	707	1338	566	1216	~1650	1316	646	120	680
33	1641	~2100	783	1468	625	1338	~1750	1438	704	120	790
36 ¹ / ₂	1810	~2500	900	1630	698	1480	~1950	1580	780	140	1200
40 ¹ / ₄	2010	~2700	963	1810	770	1632	~2150	1752	868	140	1500
44 ¹ / ₂	2215	~3000	1085	1980	838	1799	~2350	1919	960	160	1900
49	2385	~3250	1173	2190	922	1986	~2500	2106	1036	160	2400

Rett til målforandring uten forutgående varsel forbeholdes. NB! Oppgitt vekt er eks. motor.

Pos.tabell

