

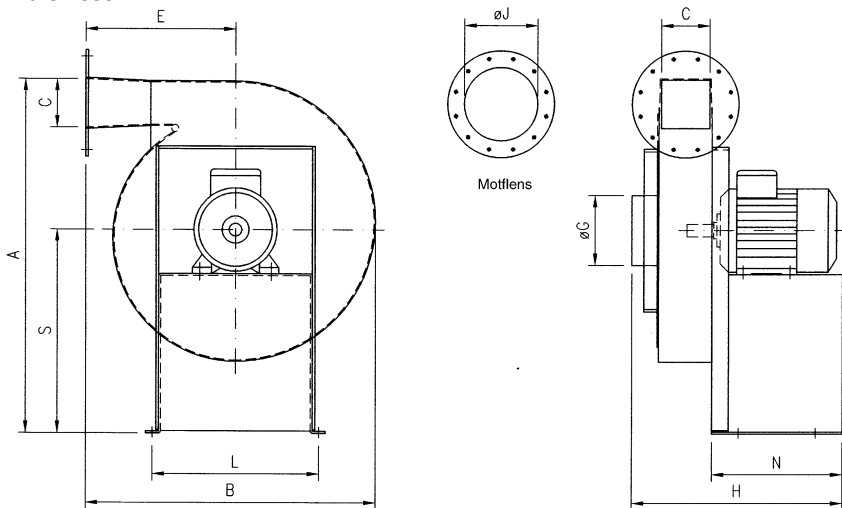


Des 53

Design 53 er en effektiv turbovifte produsert for høye trykk, opp til 14000Pa. stat. og med et kapasitetsområde fra 200m³/t til 8000m³/t. Bruksområdet er; avtrekk av forbrenningsluft, kjøling, tørking, pneumatiske transportsystemer og tilsvarende systemer med høye trykk. Som standard leveres viftene i lakkert og varmgalvanisert stål, samt rustfri og syrefast utførelse. Viftene produseres som direkte-drevet. Remdrevet utførelse kan leveres på forespørsel.

For nærmere kapasitetsdata se også AMCA sertifisert viftediagram for hver størrelse.

Målskisse



Måltabell

| Type | A | B | C | E | G | H | J | L | N | S | Vekt kg |
|------|------|------|-----|-----|-----|-----|-----|-----|-----|-----|---------|
| A-5 | 785 | 821 | 70 | 450 | 160 | 475 | 115 | 495 | 292 | 451 | 90 |
| B-5 | 801 | 821 | 105 | 450 | 211 | 533 | 160 | 495 | 292 | 451 | 100 |
| C-4 | 854 | 821 | 145 | 450 | 211 | 533 | 220 | 495 | 292 | 483 | 110 |
| D-4 | 997 | 883 | 70 | 450 | 160 | 576 | 115 | 585 | 390 | 584 | 120 |
| E-4 | 1040 | 883 | 105 | 450 | 160 | 576 | 160 | 585 | 390 | 610 | 130 |
| F-4 | 1060 | 883 | 145 | 450 | 211 | 636 | 220 | 585 | 390 | 610 | 140 |
| G-4 | 1097 | 984 | 180 | 550 | 211 | 673 | 275 | 585 | 390 | 629 | 140 |
| H-4 | 1067 | 918 | 105 | 450 | 211 | 664 | 160 | 585 | 390 | 610 | 150 |
| I-4 | 1124 | 1019 | 180 | 550 | 211 | 699 | 275 | 585 | 390 | 629 | 200 |
| J-4 | 1110 | 989 | 105 | 480 | 211 | 608 | 160 | 585 | 390 | 610 | 160 |
| K-4 | 1149 | 989 | 145 | 480 | 211 | 608 | 220 | 585 | 390 | 629 | 160 |
| L-4 | 1198 | 1091 | 180 | 585 | 262 | 836 | 275 | 585 | 560 | 660 | 200 |
| M-4 | 1273 | 1091 | 215 | 585 | 262 | 896 | 325 | 585 | 620 | 718 | 210 |

Retten til målforandring uten forutgående varsel forbeholdes. NB! Oppgitt vekt er eks. motor.

Pos.tabell

