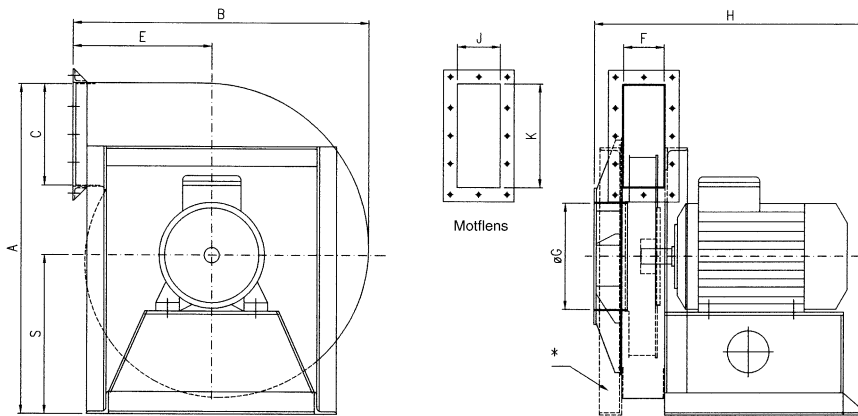


Des 23 Arr. 4

Design 23 er en vifte produsert for bruksområder som; avtrekk av forbrenningsluft, tørking, kjøling, pneumatiske transportsystemer og andre systemer med tilsvarende høye trykk. Kapasitetsområde er fra 4000m³/t til 75000m³/t i trykkområdet mellom 5000Pa og 18000Pa. Viftene leveres som standard i primet og lakkert utførelse, men kan også leveres epoxybehandlet, galvanisert, rustfri eller i syrefast utførelse.

For alle størrelser kan det etter behov leveres ekstrautstyr som mansjetter, kjøleskive, aksletetning, inspeksjonsluke, drengplugg, gnistsikring og vibrasjonsdempere. For nærmere kapasitetsdata se også AMCA sertifisert viftediagram for hver størrelse.

Målskisse



Måltabell

*Forsterkning på sugeside er standard fra og med str. 32

Type	A	B	C	E	F	G	H	J	K	S					
24	1110	930	321	440	159	326	~790	167	329	579					
26	1210	1010	346	480	172	354	~880	180	354	635					
28	1300	1080	372	510	187	381	~950	195	380	682					
30	1400	1150	400	550	200	405	~1060	210	410	738					
32	1490	1240	429	590	213	434	~1250	223	439	782					
36	1670	1390	480	660	238	489	~1350	248	490	874					
40	1840	1530	533	720	267	546	~1500	277	543	956					
44	2030	1680	584	790	292	603	~1600	302	594	1059					
48	2200	1830	635	860	318	657	~1650	328	645	1143					
52	2380	1990	689	940	346	715	~1700	356	699	1234					
56	2560	2140	743	1010	372	764	~1750	384	755	1325					
60	2730	2290	797	1080	397	821	~1800	409	809	1406					

Rett til målforandring uten forutgående varsel forbeholdes.

Pos.tabell

