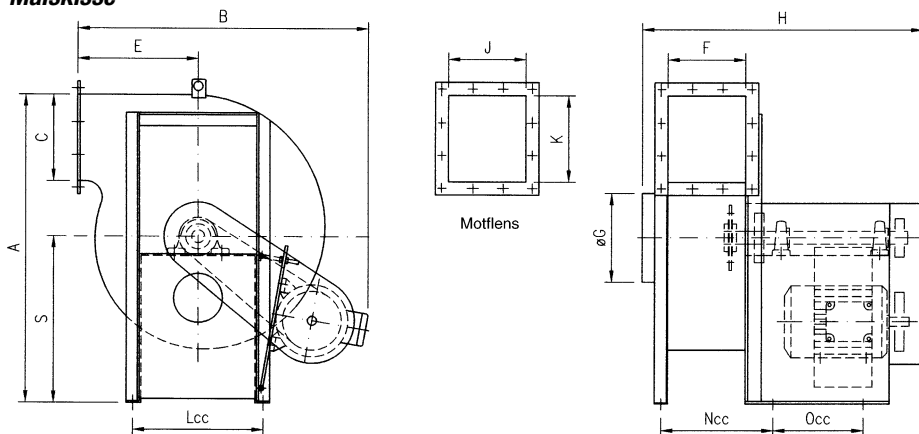




Des 16 Arr. 9 AH-MH-LS

Design 16 er en viftekonstruksjon for å tilfredsstille de industrielle krav og kan brukes for sterkt forurensete røykgasser med temperatur opp til 400°C. Design 16 kan leveres med 3 rotortyper: AH for finere støv, eksos og røykgasser, MH for kortere partikler og sagflis, LS for langfibrede materialer, tekstilfibre etc. For arr.9 er kapasitetsområde fra 2000m³/t til 24000m³/t, i trykkområde opp til 6000Pa. Som standard leveres viftene i primet og lakkert utførelse, men kan også leveres epoxybehandlet, galvanisert, rustfri eller i syrefast utførelse og med tilleggsutstyr som mansjetter, kjøleskive, akseltetning, inspeksjonsluke, drengplugg, gnistsikring og vibrasjonsdempere. For nærmere data se også AMCA sertifisert viftediagram for hver størrelse.

Målskisse



Måltabell

Type	A	B	C	E	F	G	H	J	K	L	N	O	S	Vekt kg
11	932	~850	264	368	231	272	~830	237	270	400	348	275	508	90
13	1087	~900	315	430	275	324	~890	281	321	400	386	275	584	125
15	1239	~1000	362	492	318	376	~970	324	368	418	435	420	660	160
17	1393	~1100	412	552	359	425	~1190	365	418	461	470	492	737	220
19	1543	~1250	458	614	400	474	~1270	406	464	515	529	495	813	280
21	1697	~1350	507	676	443	525	~1340	449	513	566	572	495	889	350

Retten til målforandring uten forutgående varsel forbeholdes. NB! Oppgitt vekt er eks. motor.

Pos.tabell

