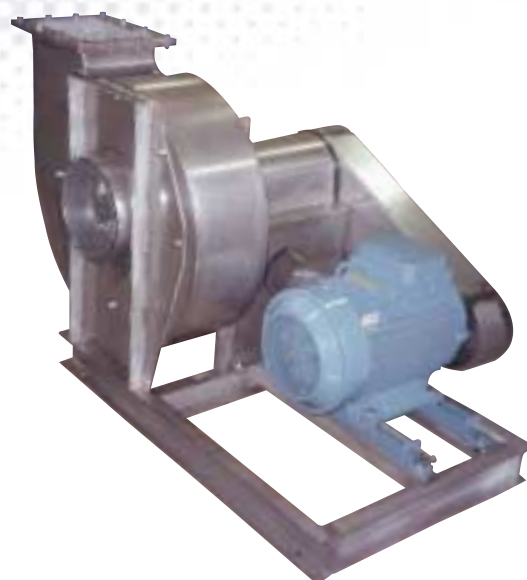
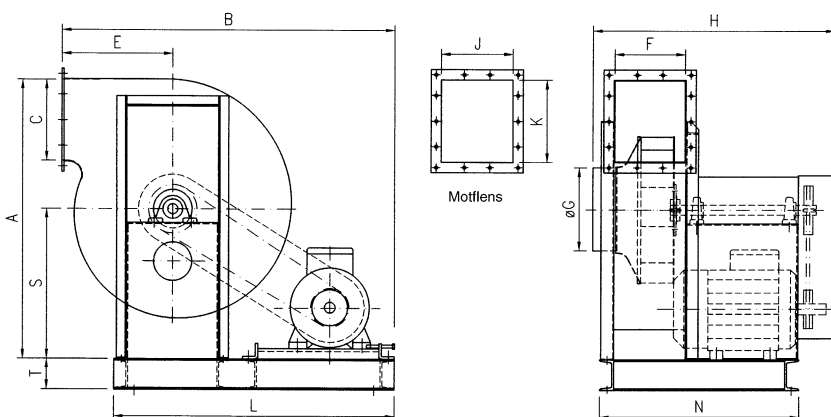


Des 16 Arr. 1 AH-MH-LS

Design 16 er en viftekonstruksjon for å tilfredsstille de industrielle krav og kan brukes for sterkt forurensede røykgasser med temperatur opp til 400°C. Design 16 kan leveres med 3 rotortyper: AH for finere støv, eksos og røykgasser, MH for kortere partikler og sagflis, LS for langfibrede materialer, tekstilfibre etc. For arr.1 er kapasitetsområde fra 2000m³/t til 70000m³/t, i trykkområde opp til 6500Pa. Som standard leveres viftene i primet og lakkert utførelse, men kan også leveres epoxybehandlet, galvanisert, rustfri eller i syrefast utførelse og med tilleggsutstyr som mansjetter, kjøleskive, akseltetning, inspeksjonsluke, drengplugg, gnistsikring og vibrasjonsdempere. For nærmere data se også AMCA sertifisert viftediagram for hver størrelse.



Målskisse



Måltabell

Type	A	B	C	E	F	G	H	J	K	L	N	S	T	Vekt kg
11	935	~1100	264	368	231	272	~900	237	270	910	725	508	100	200
13	1090	~1250	315	430	275	324	~950	281	321	1060	770	584	120	250
15	1243	~1300	362	492	318	376	~1050	324	368	1060	970	660	120	300
17	1396	~1400	412	552	359	425	~1250	365	418	1120	1070	737	120	350
19	1546	~1500	458	614	400	474	~1350	406	464	1210	1150	813	120	450
21	1700	~1700	507	676	443	525	~1400	449	513	1310	1190	889	120	550
23	~1750	~2100	556	753	485	580	~1650	491	562	~1800	~1400	~900	120	750
26	~1900	~2200	627	843	556	660	~1750	564	635	~1900	~1500	~950	120	1000
29	~2100	~2500	695	940	614	730	~1950	622	673	~2100	~1600	~1050	140	1350
33	~2300	~2900	797	1065	695	830	~2050	703	805	~2500	~1800	~1100	160	1800
37	~2600	~3400	892	1189	788	940	~2150	796	900	~3000	~1950	~1250	160	2400

Rett til målforandring uten forutgående varsel forbeholdes. NB! Oppgitt vekt er eks. motor.

Pos.tabell

