



Des 10 Arr. 3

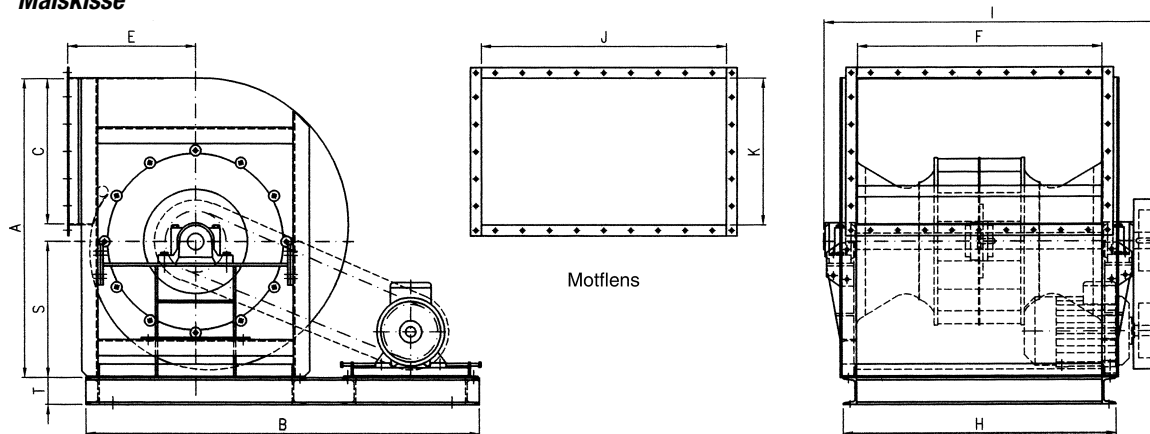
Chicago Blower design 10 arr. 3 er konstruert med samme A og B vifterotor som modell SQ arr. 3, men forskjellen er at selve viftehuset har utvendig sneglehusform. Design 10 velges spesielt for større vifter, fra størrelse 30 til størrelse 60. Som for arr.1 er motor montert på strammeskinner og vifte og el. motor er plassert på felles fundamentramme. Dobbeltsugende vifte (betegnet som DIDW = double inlet double width) er spesielt velegnet for fri plassering i vifterom, eller som kabinett vifte.

Utførelse SQA leveres med A - rotor som har airfoil skovler.

Utførelse SQB leveres med B - rotor som har rette bakoverstilte skovler.

Airfoil utførelsen gir en helt jevn luftstrøm over vingen og dermed stabil hastighetsprofil i innsugskon og virkningsgrad opp mot 90%. B - rotor som er en rett bakoverbøyd skovl utnytter ikke "flyvinge" prinsippet like effektivt som A - rotoren, men er mer stabil i anlegg med sterk luftforurensning og har litt høyere trykkrurve.

Målskisse



Måltabell

Type	A	B	C	E	F	H	I	J	K	S	T	Vekt kg
30	1667	~1900	709	526	1216	1316	~1650	1224	715	860	120	680
33	1829	~1950	781	623	1338	1438	~1750	1346	787	940	120	790
36 ^{1/2}	1806	~2100	862	770	1480	1580	~1950	1488	870	825	140	1200
40 ^{1/4}	1982	~2250	954	835	1632	1752	~2100	1340	962	900	140	1500
44 ^{1/2}	2186	~2400	1057	905	1799	1919	~2300	1807	1065	990	160	1900
49	2408	~2800	1170	1000	1986	2106	~2500	1994	1178	1090	160	2400
54 ^{1/4}	2648	~3000	1294	1090	2186	2400	~2700	2194	1302	1190	180	2900
60	2932	~3400	1430	1210	2418	2750	~2950	2426	1438	1320	180	3500

Rett til målforandring uten forutgående varsel forbeholdes. NB! Oppgitt vekt er eks. motor.

Pos.tabell

