

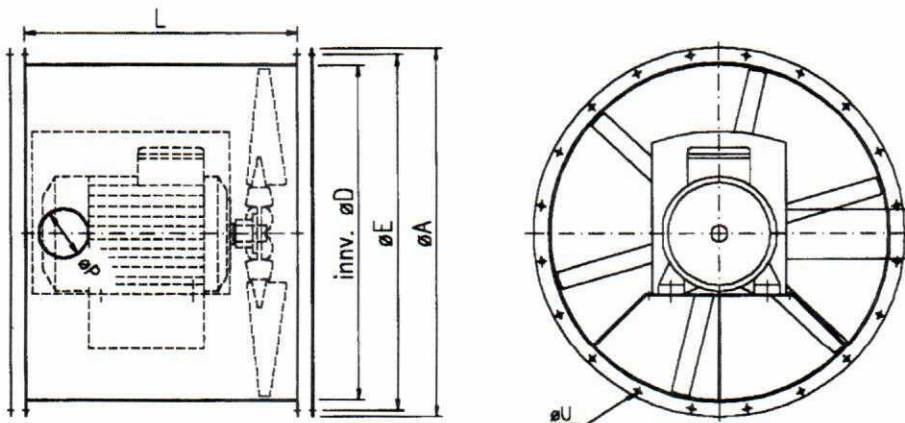


Brann og røykgassvifte type BRV-RG

BRV-RG viften er beregnet for branngass-ventilasjon. Separat kjøleluftinntak til el.motor og viftens konstruksjon med hus i stål og propell i stål eller aluminium, tillater kontinuerlig drift i opptil 150 °C gasstemperatur. Maks. temperatur er 350 °C begrenset til 30 min. drift. BRV-RG kan også benyttes som ventilasjonsvifte. Dermed kan normalventilasjon kombineres med kravet til brannventilasjon.

BRV-RG rørvifte er konstruert for montasje i et kanalsystem med tilslutning i ene eller begge ender. Viftene leveres som standard med priming og varmebestandig maling, eller i varmgalvanisert utførelse.

Målskisse



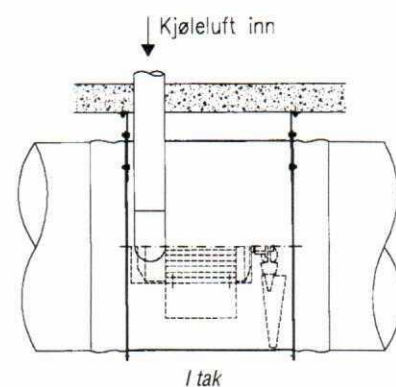
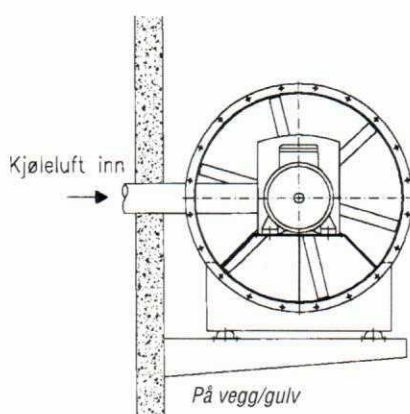
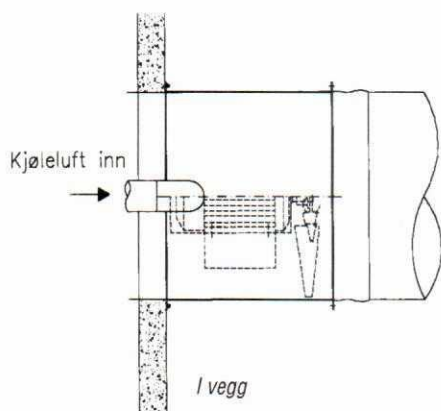
Måltabell

BRV-RG	A	D	E	L	U	Ant. hull	P	Vifteblad	Vekt kg
450	540	450	494	420	12	8	100	436/8/30/3HL/AL	40
500	590	500	560	550	12	12	100	486/10/30/3HL/AL	60
630	720	630	690	550	12	12	100	616/9/40/4ZL/AL	70
710	800	710	770	550	12	16	160	695/9/40/4ZL/AL	90
800	890	800	860	650	12	16	160	785/9/35/4ZL/AL	120
900	1010	900	970	650	14	16	160	885/9/35/5ZR/AL	150
1000	1110	1000	1070	850	14	16	200	995/9-12/32.5/5ZR/AL	220
1120	1230	1120	1190	900	14	20	200	1100/Trucast 32k8	270
1250	1360	1250	1320	900	14	20	200	1230/Trucast 32k8	310

Tekniske data og kapasitet

BRV-RG	Motor-eff. KW	Omdr. /min	Amp. v/ 230 V	Kapasitet m ³ /t ved statisk trykk i Pa								
				0	100	200	250	300	350	400	450	500
450	1.5	2880	5.7	9200	8800	8300	8000	7700	7200	6800	6100	5300
500	3.0	2880	10.5	12200	11800	11300	11100	10900	10500	10100	9600	9100
630	2.2	1440	8.3	18100	16500	13700	11700					
710	3.0	1440	11.5	25300	23200	20000	18200	15400				
800	4.0	1440	15.2	30500	28000	25300	23500	21100	17900			
900	5.5	1440	20	39000	36800	33900	32100	29800	27700			
1000	7.5	1440	27	48600	45200	41500	39700	37200	35000	31600		
1120	11.0	1440	37	63600	59600	56000	53300	50200	48700	45100	40300	
1250	15.0	1440	50	84400	78800	74000	71700	68500	65700	61800	57200	52300

Monteringseksempler



Utforming av kanaltilslutninger for aksialvifter

