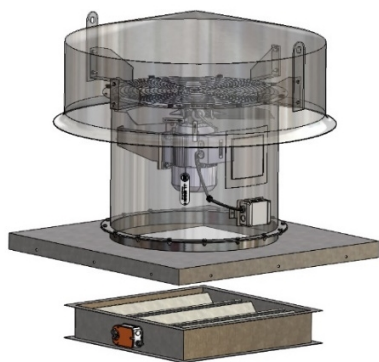
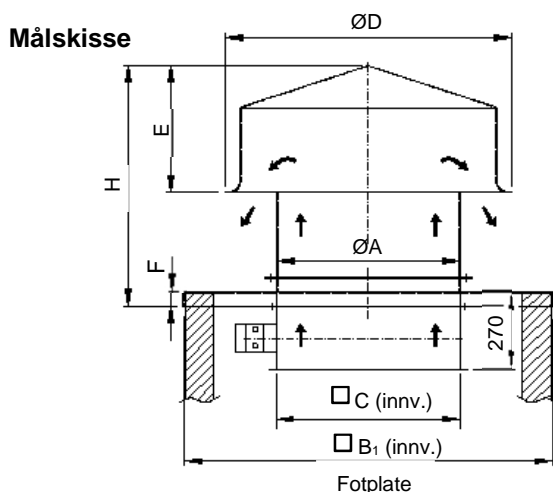


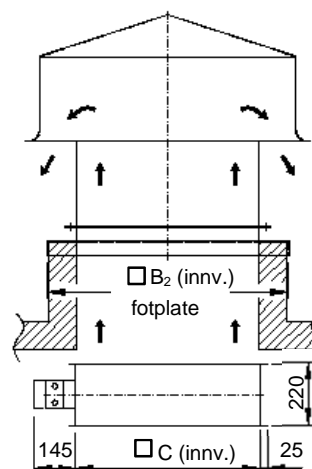
Brann- og Røykgass vifte BRV BT for takmontering



Brann- og Røykgass vifte BRV BT er beregnet for avtrekk av røyk ved brann. Kapasitetsområde er fra 1000m³/t til 160000m³/t. Typiske bruksområder er f.eks. glassgård, trapp-/ heissjakt, idrettshaller osv. Viftene leveres for temperaturklasse 300°C/ 2timer eller 400°C/ 2timer og er godkjente iht EN12101-3:2002. Standard utførelse er galvanisert stål, montert på fotplate med hette på toppen, gitter ut, inspeksjonsluke og utvendig koblingsboks. Alt.1 leveres komplett med kondensisolert motorstyrt stengespjeld på underside. Alt.2 leveres uten eller med løst spjeld. Viftene kan også leveres lakkert i ønsket RAL farge og de kan brukes til normalventilasjon, med eller uten frekvensstyring.



Alt.1



Alt.2

Måltabell

Type	ØA	ØD	B ₁	B ₂	C	E	F	H	Vekt, kg Alt.1	Vekt, kg Alt.2	Vekt, kg Spjeld
BRV 400 BT	410	800	1000	650	450	400	50	800	105	85	18
BRV 450 BT	460	890	1100	700	500	400	50	800	120	95	20
BRV 500 BT-1	514	890	1100	750	550	400	50	800	125	100	21
BRV 500 BT-2	514	890	1100	750	550	400	50	900	150	125	21
BRV 560 BT-1	560	950	1200	800	600	400	50	800	150	120	23
BRV 560 BT-2	560	950	1200	800	600	400	50	900	160	130	23
BRV 560 BT-3	560	950	1200	800	600	400	50	1050	235	210	23
BRV 630 BT-1	640	1010	1300	850	650	450	50	850	170	140	24
BRV 630 BT-2	640	1010	1300	850	650	450	50	950	185	155	24
BRV 630 BT-3	640	1010	1300	850	650	450	50	1100	285	255	24
BRV 710 BT-1	710	1110	1300	950	750	450	50	880	185	150	28
BRV 710 BT-2	710	1110	1300	950	750	450	50	950	200	165	28
BRV 800 BT-1	800	1360	1400	1000	800	550	50	1000	245	210	30
BRV 800 BT-2	800	1360	1400	1000	800	550	50	1100	270	240	30
BRV 900 BT	900	1510	1500	1100	900	600	60	1100	325	285	32
BRV 1000 BT-1	1000	1660	1600	1200	1000	650	60	1160	355	305	36
BRV 1000 BT-2	1000	1660	1600	1200	1000	650	60	1260	425	375	36
BRV 1250 BT-1	1250	1900	1800	1450	1250	650	80	1280	505	455	44
BRV 1250 BT-2	1250	1900	1800	1450	1250	650	80	1280	560	510	44
BRV 1250 BT-3	1250	1900	1800	1450	1250	650	80	1480	735	685	44
BRV 1250 BT-4	1250	1900	1800	1450	1250	650	80	1580	780	730	44
BRV 1250 BT-5	1250	1900	1800	1450	1250	650	80	1580	-	-	44
BRV 1250 BT-6	1250	1900	1800	1450	1250	650	80	1780	-	-	44

Retten til målforandring uten forutgående varsel forbeholdes. Vekt oppgitt med største motoralternativ. Viftene finnes også i str. 1400 og 1600.

Kapasitetstabell

BRV B Kapasitet (m3/t) ved statisk trykk (Pa) *																	
Type	kW	o/min	0	25	50	75	100	150	200	250	300	350	400	450	500	550	600
BRV 400 B	0,55	1420	4800	4560	4280	3890											
BRV 400 B	1,5	2880	7950	7850	7750	7650	7550	7340	7050	6730	6350	5780	4860	3700			
BRV 450 B	0,55	1420	7440	7070	6600	5900											
BRV 450 B	2,2	2880	11300	11200	11050	10900	10750	10400	10050	9680	9230	8780	8100				
BRV 500 B-1	0,75	1430	9700	9300	8700	7890	7100										
BRV 500 B-2	4	2890	15900	15700	15550	15400	15200	14840	14400	13900	13380	12690	11890	10940	9670	8470	7380
BRV 560 B-1	1,5	1425	15000	14450	13850	13150	12280										
BRV 560 B-2	4	2890	18750	18600	18450	18320	18100	17750	17350	16950	16450	15850	15200	14400	13500	12400	
BRV 560 B-2	9	2950	27200	26950	26600	26400	26100	25500	25000	24300	23700	23000	22250	21400	20500	19450	
BRV 630 B-2	3	1430	24150	23400	22600	21700	20700	18350	14330								
BRV 630 B-3	9	2950	32250	31900	31550	31250	30900	30100	29400	28550	27850	27050	26200	25300	24290	23250	22100
BRV 630 B-3	16	2960	39900	39500	39300	39000	38500	37800	37100	36300	35500	34600	33850	32800	31940	30800	29700
BRV 710 B-1	1,1	1420	19450	18820	18050	17300	16450										
BRV 710 B-2	3	1430	27440	26900	26300	25650	25000	23300	21300								
BRV 800 B-1	2,2	1435	25350	24800	24170	23500	22850	21150	19000	16650							
BRV 800 B-1	4	1440	32700	32200	31600	30950	30270	28750	26850	24150	20850						
BRV 900 B	3	1430	33390	32390	31400	30100	28950	26480	23970	21420	19000						
BRV 900 B	7,5	1460	50100	49500	48800	48250	47450	45950	44300	42000	39640	36000	31400				
BRV 1000 B-1	5,5	1460	46750	46000	45100	44000	43200	41000	38400	35750	32150	28250	23750	19650	16000	13100	10100
BRV 1000 B-2	15	1460	76000	75000	74100	73200	72150	69950	67750	65050	62450	59200	56100	51600			
BRV 1250 B-1	7,5	1460	58550	57800	57100	56350	55500	53800	51550	48900	45600	40700	33300				
BRV 1250 B-3	18,5	1465	92550	91800	91100	90300	89600	88000	86150	84300	82350	80300	77600	75150	72120	68500	64180
BRV 1250 B-4	37	1480	131050	130350	129700	129000	128400	127000	125500	123900	122200	120400	118400	116500	113900	111750	108800
BRV 1250 B-1	7,5	960	79150	77900	76890	75600	74140	70200	64600								
BRV 1250 B-2	11	955	85850	84750	83800	82700	81430	78750	75750	71520	66890						
BRV 1250 B-2	15	950	92950	92100	91200	90400	89450	87450	85150	82430	79200	74450	66250				

*For kapasitet BRV BT (takutførelse) må en ta hensyn til tap i hette og evt spjeld. Dette vil utgjøre ca 100-200Pa