

Takvifte med jethatt type BPT

Vifte typr BPT er en rimelig takvifteløsning når behovet er relativt høy kapasitet ved lavere trykkbehov.

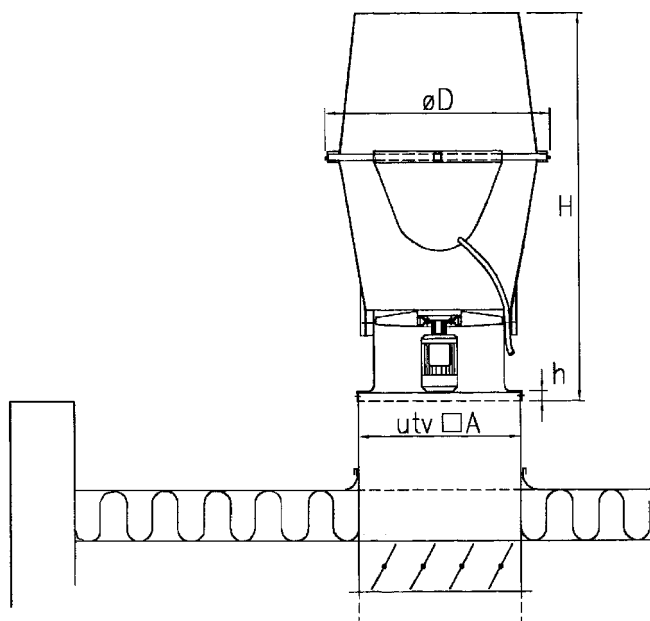
Eksempler kan være i industri- og lagerhaller med beskjedent kanalnett på sugesiden.

BPT er konstruert ut fra en direkte-drevet propellervifte med viftehuse og monteringsplate i rustfritt stål.

For utblåsing vertikalt er påmontert jethatt i glassfiber-polyester. Vifteutførelsen er dermed meget korrosjonssikker og motorene er trinnløst regulerbare med IP 55 kapsling. Drenering fra jethatt ledes ut på tak.



Målskisse:



Som det fremgår fra viftedata leveres BPT i to dimensjoner og med forskjellige motoralternativer. For lavest mulig lydnivå anbefales 900 o/min. el. motor.

For avstenging ved avslått vifte anbefales motorstyrt stengesjeld på viftens sugeside, eller i kanalsystem.

Viftedata:

Type	n o/min	Amp. ved 230V, 1-fase	m ³ /t, ved 10Pa undertrykk	D	A	h	H
BPT 501	900	1,7	5800	875	630	40	1230
BPT 503	1400	3,2	8100	875	630	40	1230
BPT 606	900	3,3	11000	985	790	40	1230
BPT 630M	1400	5,0 (3-fase)	14000	985	790	40	1230

